

**Vostro™ | A840/A860**  
**Instrukcja konfiguracji**  
**i informacje o systemie**



# Uwagi, ostrzeżenia i przestrogi



**UWAGA:** UWAGA oznacza ważną wiadomość, która pomoże lepiej wykorzystać komputer.



**OSTRZEŻENIE:** OSTRZEŻENIE wskazuje na możliwość uszkodzenia sprzętu lub utraty danych i informuje o sposobie uniknięcia problemu.



**PRZESTROGA:** PRZESTROGA informuje o sytuacjach, w których występuje ryzyko uszkodzenia sprzętu, obrażeń lub śmierci.

## Uwaga dotycząca produktów firmy Macrovision

Ten produkt zawiera technologię ochrony praw autorskich, która jest chroniona przez metody zastrzeżone w niektórych patentach w Stanach Zjednoczonych oraz przez inne prawa własności intelektualnej będące własnością firmy Macrovision Corporation i innych właścicieli praw. Korzystanie z niniejszej technologii ochrony praw autorskich musi być autoryzowane przez Macrovision Corporation. Ponadto jest ona przeznaczona jedynie do użytku domowego i innych ograniczonych zastosowań, chyba że autoryzacja Macrovision Corporation stanowi inaczej. Przetwarzanie wsteczne i dezasemblacja są zabronione.

---

**Informacje zawarte w tym dokumencie mogą zostać zmienione bez uprzedzenia.**

© 2008 Dell Inc. Wszelkie prawa zastrzeżone.

Powielanie dokumentu w jakikolwiek sposób bez pisemnej zgody firmy Dell Inc. jest surowo zabronione.

Znaki handlowe użyte w tym tekście: *Dell*, logo *DELL*, *Vostro*, *Wi Fi Catcher*, *DellConnect* są znakami handlowymi firmy Dell Inc.; *Bluetooth* jest znakiem handlowym firmy Bluetooth SIG, Inc. i jest wykorzystywany przez firmę Dell na podstawie licencji; *Intel*, *Pentium*, *Core* i *Celeron* są zastrzeżonymi znakami handlowymi firmy Intel Corporation w USA i w innych krajach; *Microsoft*, *Windows*, *Windows Vista* i przycisk Start systemu *Windows Vista* są znakami handlowymi lub zastrzeżonymi znakami handlowymi firmy Microsoft Corporation w Stanach Zjednoczonych i/lub w innych krajach.

Tekst może zawierać także inne znaki towarowe i nazwy towarowe, odnoszące się do podmiotów posiadających prawa do tych znaków i nazw lub do ich produktów. Firma Dell Inc. nie rości sobie żadnych praw do znaków i nazw handlowych innych niż jej własne.

**PP37L, PP38L**

Sierpień 2008

Nr ref. F541J

Wersja A02

# Spis treści

<b>Informacje o komputerze . . . . .</b>	<b>5</b>	<b>Dane techniczne . . . . .</b>	<b>19</b>
Widok z przodu . . . . .	5	<b>Rozwiązywanie problemów . . .</b>	<b>33</b>
Widok z prawej strony. . . . .	6	Komunikaty o błędzie . . . . .	33
Widok z lewej strony . . . . .	8	Komunikaty systemowe . . . . .	44
Wyjmowanie akumulatora. . . . .	11	Rozwiązywanie problemów z oprogramowaniem i sprzętem . . .	46
<b>Szybka konfiguracja . . . . .</b>	<b>13</b>	Program Dell Diagnostics . . . . .	47
Łączenie z Internetem. . . . .	15	Wskazówki dotyczące rozwiązywania problemów. . . . .	50
Konfigurowanie połączenia z Internetem. . . . .	16	Problemy z zasilaniem. . . . .	51
Przenoszenie informacji do nowego komputera . . . . .	18	Problemy z pamięcią . . . . .	53
		Blokowanie się komputera i problemy z oprogramowaniem . . .	54
		Usługa technicznej aktualizacji firmy Dell . . . . .	57
		Program Dell Support Center . . . . .	57

<b>Ponowna instalacja oprogramowania. . . . .</b>	<b>59</b>	<b>Uzyskiwanie pomocy . . . . .</b>	<b>75</b>
Sterowniki . . . . .	59	Pomoc techniczna . . . . .	75
Identyfikacja sterowników . . . . .	59	Pomoc techniczna i obsługa klienta . . . . .	76
Ponowna instalacja sterowników i programów narzędziowych. . . . .	60	Usługi elektroniczne . . . . .	77
Przywracanie systemu operacyjnego . . . . .	64	Usługa AutoTech. . . . .	78
Korzystanie z funkcji przywracania systemu Microsoft® Windows® . . . . .	65	Automatyczna obsługa stanu zamówienia . . . . .	78
Korzystanie z nośnika Operating System (System operacyjny). . . . .	67	Problemy z zamówieniem . . . . .	79
<b>Wyszukiwanie informacji . . . . .</b>	<b>71</b>	Informacje o produkcie. . . . .	79
		Zwrot produktów w celu dokonania naprawy gwarancyjnej lub zwrotu pieniędzy. . . . .	79
		Zanim zadzwonisz. . . . .	81
		Kontakt z firmą Dell . . . . .	83
		<b>Indeks . . . . .</b>	<b>85</b>

# Informacje o komputerze

## Widok z przodu



- 1 lampki stanu urządzeń
- 2 złącza audio
- 3 tabliczka dotykowa

### LAMPKI STANU URZĄDZEŃ

Znaczenie lampek umieszczonych z przodu komputera na podpórce dłoni jest następujące:



Lampka zasilania – włącza się z chwilą włączenia komputera, miga, gdy komputer pracuje w trybie zarządzania energią.



Lampka aktywności dysku twardego – świeci, gdy komputer odczytuje lub zapisuje dane.



**OSTRZEŻENIE:** Aby uniknąć utraty danych, nigdy nie należy wyłączać komputera, gdy lampka  błyska.

---



Lampka stanu akumulatora – świeci światłem ciągłym lub miga, sygnalizując stan naładowania akumulatora.



Lampka stanu sieci WiFi – świeci, kiedy jest włączona komunikacja bezprzewodowa.

## ZŁĄCZA AUDIO

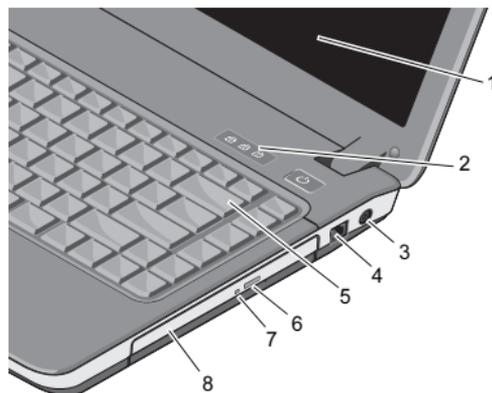
Słuchawki należy podłączyć do złącza 

Mikrofon należy podłączyć do złącza 

## TABLICZKA DOTYKOWA —

Udostępnia funkcje myszy.

## Widok z prawej strony



- |   |                                     |   |   |
|---|-------------------------------------|---|---|
| 1 | wyświetlacz                         | 2 | lampki stanu klawiatury                   |
| 3 | złącze zasilacza prądu przemiennego | 4 | złącze modemu                             |
| 5 | klawiatura                          | 6 | przycisk wysuwania tacy napędu optycznego |
| 7 | lampka napędu optycznego            | 8 | Napęd optyczny                            |

**WYŚWIETLACZ** — Aby uzyskać więcej informacji na temat wyświetlacza, zobacz *Przewodnik po technologiach firmy Dell*.

**LAMPKI STANU KLAWIATURY** — Znaczenie lampek umieszczonych nad klawiaturą jest następujące:



Zapala się po włączeniu klawiatury numerycznej.



Zapala się po włączeniu funkcji pisania wielkimi literami (caps lock).



Zapala się po włączeniu funkcji blokowania przewijania.

---

**ZŁĄCZE ZASILACZA PRĄDU PRZEMIENNEGO** — Umożliwia podłączenie zasilacza prądu przemiennego do komputera. Zasilacz przetwarza prąd przemienny na prąd stały, wymagany do zasilania komputera. Zasilacz można podłączyć do komputera niezależnie od tego, czy komputer jest włączony.



**PRZESTROGA:** Zasilacz prądu przemiennego współpracuje z gniaздkami sieci elektrycznej używanymi na całym świecie. W różnych krajach stosuje się jednak różne wtyczki i listwy zasilania. Użycie nieodpowiedniego kabla bądź nieprawidłowe podłączenie kabla do listwy zasilającej lub gniazda elektrycznego może spowodować pożar lub uszkodzenie sprzętu.



**UWAGA:** Należy dobrze wcisnąć kabel zasilania oraz adapter i upewnić się, że lampka świeci się.

## ZŁĄCZE MODEMU (RJ-11)



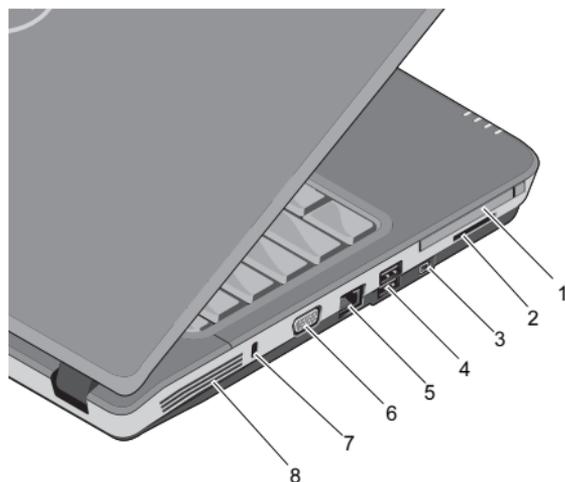
Łączy linię telefoniczną ze złączem modemu.

Informacje dotyczące korzystania z modemu znajdują się w elektronicznej dokumentacji modemu dostarczonej wraz z komputerem.

**KLAWIATURA** — Aby uzyskać więcej informacji o klawiaturze, zobacz *Przewodnik po technologiach firmy Dell*.

**NAPĘD OPTYCZNY** — Aby uzyskać więcej informacji o napędzie optycznym, zobacz *Przewodnik po technologiach firmy Dell*.

## Widok z lewej strony



- |   |                                 |   |                             |
|---|---------------------------------|---|-----------------------------|
| 1 | gniazdo kart PC                 | 2 | gniazdo czytnika kart 3 w 1 |
| 3 | złącze IEEE 1394a               | 4 | złącza USB (2)              |
| 5 | złącze sieciowe                 | 6 | złącze VGA                  |
| 7 | gniazdo kabla zabezpieczającego | 8 | otwory wentylacyjne         |

**GNIAZDO KART PC** — Obsługuje jedną kartę PC, np. modem lub kartę sieciową. Komputer jest dostarczany z zaślepką zainstalowaną w gnieździe w celu uniknięcia zanieczyszczenia wnętrza komputera, gdy karta nie jest zainstalowana.

### **CZYTNIK KART PAMIĘCI 3 W 1** —

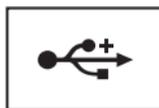
Umożliwia szybkie i wygodne przeglądanie i współdzielenie zdjęć cyfrowych, muzyki, filmów wideo oraz dokumentów przechowywanych na następujących cyfrowych kartach pamięci:

- Karta pamięci Secure Digital (SD)
- Karta Secure Digital High Capacity (SDHC)
- Karta Multimedia card (MMC)

**ZŁĄCZE IEEE 1394A** — Umożliwia podłączanie urządzeń obsługujących duże szybkości przesyłania danych za pomocą interfejsu IEEE 1394a, takie jak niektóre cyfrowe kamery wideo.

## **ZŁĄCZA USB**

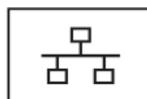
---



Służą do podłączania urządzeń USB, takich jak mysz, klawiatura, drukarka itp.

## **ZŁĄCZE SIECIOWE (RJ-45)**

---



Umożliwia podłączenie komputera do sieci. Dwie lampki obok złącza wskazują stan i aktywność połączeń sieci przewodowej.

Informacje dotyczące korzystania z karty sieciowej znajdują się w dokumentacji karty sieciowej dostarczonej z komputerem.

---

## ZŁĄCZE VGA

---



Służy do podłączania urządzeń wideo, takich jak monitor.

---

**GNIAZDO KABLA ZABEZPIECZAJĄCEGO** — Umożliwia przymocowanie do komputera dostępnych na rynku urządzeń zabezpieczających przed kradzieżą.

**OTWORY WENTYLACYJNE** — Komputer używa wewnętrznego wentylatora do wytworzenia przepływu powietrza przez otwory wentylacyjne, co zapobiega jego przegrzaniu. Wentylator włącza się automatycznie w miarę rozgrzewania się komputera.



**PRZESTROGA:** Otworów wentylacyjnych nie wolno zasłaniać, zatykać ich ani dopuszczać, aby gromadził się w nich kurz. Nie należy przechowywać komputera Dell™ w miejscach o ograniczonym przepływie powietrza, np. w zamkniętej walizce, gdy komputer jest włączony. Ograniczony przepływ powietrza grozi uszkodzeniem komputera lub pożarem. Komputer włącza wentylator wtedy, gdy jego temperatura nadmiernie wzrośnie. Działaniu wentylatora może towarzyszyć szum, który jest zjawiskiem normalnym i nie oznacza awarii wentylatora ani komputera.

## Wymywanie akumulatora



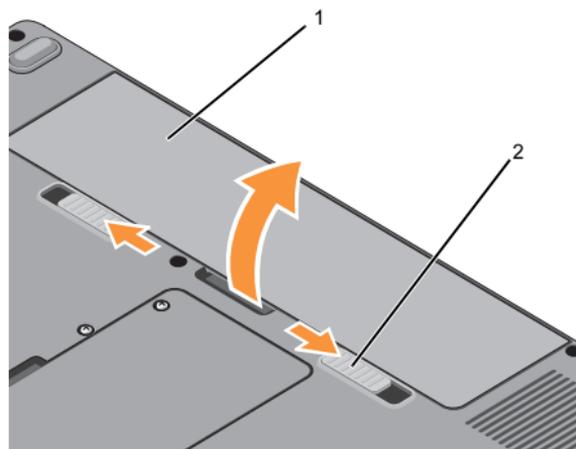
**PRZESTROGA:** Przy wykonywaniu czynności wewnątrz komputera należy przestrzegać dostarczonych wraz z nim instrukcji dotyczących bezpieczeństwa. Więcej informacji na temat postępowania zgodnego z zasadami bezpieczeństwa można znaleźć pod adresem [www.dell.com/regulatory\\_compliance](http://www.dell.com/regulatory_compliance).



**PRZESTROGA:** Użycie nieodpowiedniego akumulatora może zwiększyć zagrożenie pożarem lub wybuchem. Należy stosować tylko zgodne akumulatory zakupione w firmie Dell. Akumulator jest zaprojektowany do pracy z komputerem firmy Dell™. W urządzeniu nie należy stosować akumulatorów z innych komputerów.



**PRZESTROGA:** Przed przystąpieniem do wykonywania tych czynności należy wyłączyć komputer, odłączyć zasilacz od gniazdka elektrycznego i komputera, odłączyć modem od gniazdka elektrycznego i komputera, a także odłączyć wszystkie kable wychodzące z komputera.



1 akumulator 2 zaciski wnęki akumulatora (2)

Aby wyjąć akumulator:

- 1 Upewnij się, że komputer jest wyłączony.
- 2 Wysuń dwa zatrzaski zwalniające u dołu komputera, a następnie wyjmij baterię z wnęki.

Aby zainstalować baterię, wsuń ją do wnęki, aż usłyszysz kliknięcie.

## Szybka konfiguracja

 **PRZESTROGA:** Przy wykonywaniu czynności wewnątrz komputera należy przestrzegać dostarczonych wraz z nim instrukcji dotyczących bezpieczeństwa. Więcej informacji na temat postępowania zgodnego z zasadami bezpieczeństwa można znaleźć pod adresem [www.dell.com/regulatory\\_compliance](http://www.dell.com/regulatory_compliance).

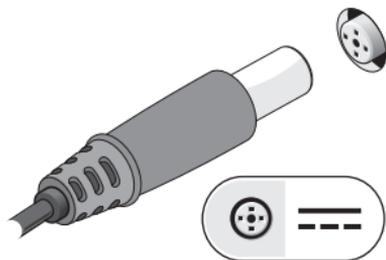
 **PRZESTROGA:** Zasilacz prądu przemiennego współpracuje z gniaздkami sieci elektrycznej używanymi na całym świecie. W różnych krajach stosuje się jednak różne wtyczki i listwy zasilania. Użycie nieodpowiedniego kabla, nieprawidłowe podłączenie kabla do listwy zasilającej lub gniazda elektrycznego może spowodować pożar lub uszkodzenie sprzętu.

 **OSTRZEŻENIE:** Odłączając zasilacz od komputera, należy chwycić za wtyczkę kabla, nie za sam kabel, i ciągnąć zdecydowanie, ale delikatnie, tak aby nie uszkodzić kabla. Podczas zwijania kabla zasilacza należy zwracać uwagę na kąt pomiędzy złączem i zasilaczem, aby uniknąć uszkodzenia kabla.

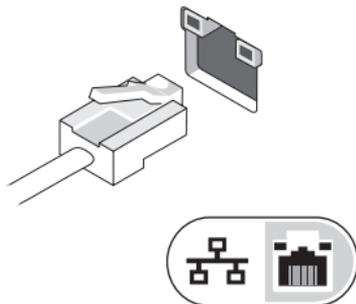
 **UWAGA:** Niektóre urządzenia są dostarczane z komputerem tylko wtedy, gdy zostały zamówione.

## Szybka konfiguracja

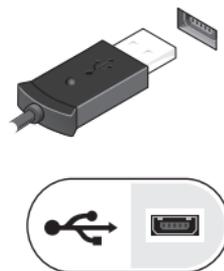
- 1 Podłącz zasilacz do złącza zasilacza w komputerze oraz do gniazdka elektrycznego.



- 2 Podłącz kabel sieciowy.



- 3 Podłącz urządzenia USB, na przykład mysz i klawiaturę.



- 4 Otwórz wyświetlacz komputera i naciśnij przycisk zasilania, aby włączyć komputer.



**UWAGA:** Zaleca się przynajmniej jednokrotne włączenie i wyłączenie komputera przed zainstalowaniem jakichkolwiek kart lub podłączeniem komputera do urządzenia dokującego, lub innego urządzenia zewnętrznego, takiego jak drukarka.

- 5 Nawiąż połączenie z Internetem. Aby uzyskać więcej informacji, zobacz „Łączenie z Internetem” na stronie 15.

## Łączenie z Internetem

**UWAGA:** Dostawcy usług internetowych (ISP) oraz ich oferty różnią się pomiędzy krajami.

Do nawiązania połączenia z Internetem wymagany jest modem lub łącze sieciowe oraz wykupienie usługi u usługodawcy internetowego (ISP). Jeśli korzystasz z połączenia telefonicznego, zanim przystąpisz do konfigurowania połączenia z Internetem, podłącz przewód linii telefonicznej do złącza modemu w komputerze oraz do gniazdka telefonicznego w ścianie. W przypadku korzystania z modemu DSL lub kablowego/satelitarnego należy uzyskać informacje dotyczące konfiguracji od swojego dostawcy usług internetowych lub telefonii komórkowej.

## Konfigurowanie połączenia z Internetem



**UWAGA:** Instrukcje zawarte w tej sekcji dotyczą tylko komputerów z systemem operacyjnym Windows Vista®.

Aby skonfigurować połączenie z Internetem za pośrednictwem skrótu na pulpicie dostarczonego przez dostawcę usług internetowych:

- 1 Zapisz i zamknij wszystkie otwarte pliki i zamknij wszystkie otwarte programy.
- 2 Kliknij dwukrotnie ikonę usługodawcy internetowego (ISP) na pulpicie systemu Microsoft® Windows®.
- 3 Aby przeprowadzić konfigurację, postępuj zgodnie z instrukcjami wyświetlanymi na ekranie.

Jeśli na pulpicie nie ma ikony usługodawcy internetowego (ISP) lub jeśli chcesz dokonać połączenia za pośrednictwem innego dostawcy, wykonaj podane poniżej czynności.



**UWAGA:** Jeśli nie możesz połączyć się z Internetem, patrz *Przewodnik po technologiach firmy Dell*. Jeśli uprzednio połączenie z Internetem działało prawidłowo, mogła wystąpić awaria u usługodawcy internetowego. Skontaktuj się z usługodawcą, aby sprawdzić stan usługi, lub spróbuj połączyć się później.



**UWAGA:** Przygotuj informacje o usługodawcy internetowym. W przypadku braku usługodawcy internetowego (ISP) należy odszukać te informacje w Kreatorze połączeń internetowych.

## System operacyjny Microsoft® Windows Vista®

- 1 Zapisz i zamknij wszystkie otwarte pliki i zamknij wszystkie otwarte programy.
- 2 Kliknij przycisk **Start** systemu Windows Vista  → **Control Panel** (Panel sterowania).
- 3 W obszarze **Network and Internet** (Sieć i Internet) kliknij opcję **Connect to the Internet** (Połącz z Internetem).
- 4 W oknie **Connect to the Internet** (Połącz z Internetem) kliknij opcję **Broadband (PPPoE)** (Połączenie szerokopasmowe) lub **Dial-up** (Połączenie telefoniczne), stosownie do wymaganego sposobu połączenia:

- Wybierz opcję **Broadband** (Połączenie szerokopasmowe), jeśli zamierzasz używać łącza DSL, modemu satelitarnego, modemu kablowego lub połączenia bezprzewodowego z wykorzystaniem technologii bezprzewodowej Bluetooth.
- Wybierz opcję **Dial-up** (Połączenie telefoniczne), jeśli chcesz korzystać ze zwykłego modemu telefonicznego lub z modemu ISDN.



**UWAGA:** Jeśli nie wiesz, jaki typ połączenia wybrać, kliknij opcję **Help me choose** (Pomóż mi wybrać) lub skontaktuj się ze swoim dostawcą usług internetowych.

- 5 Aby ukończyć konfigurację, postępuj zgodnie z informacjami wyświetlanymi na ekranie i skorzystaj z informacji udostępnionych przez swojego dostawcę usług internetowych.

## Przenoszenie informacji do nowego komputera



**UWAGA:** Instrukcje zawarte w tej sekcji dotyczą komputerów z zainstalowanym systemem operacyjnym Windows Vista.

- 1 Kliknij przycisk **Start** systemu Windows Vista , a następnie kliknij kolejno **Transfer files and settings** (Transferuj pliki i ustawienia) → **Start Windows Easy Transfer** (Uruchom Łatwy transfer w systemie Windows).
- 2 W oknie dialogowym **User Account Control** (Kontrola konta użytkownika) kliknij przycisk **Continue** (Kontynuuj).
- 3 Kliknij opcję **Start a new transfer** (Rozpocznij nowy transfer) lub **Continue a transfer in progress** (Kontynuuj transfer w toku).
- 4 Wykonuj instrukcje wyświetlane na ekranie przez kreatora Windows Easy Transfer (Łatwy transfer w systemie Windows).

## Dane techniczne



**UWAGA:** Oferowane opcje mogą być różne w różnych krajach. Aby uzyskać więcej informacji dotyczących konfiguracji komputera, kliknij polecenia **Start** → **Help and Support** (Pomoc i obsługa techniczna), a następnie wybierz opcję wyświetlania informacji o komputerze.

Procesor	Vostro A840	Vostro A860
Typ procesora	Intel® Core™ 2 Duo Dwurdzeniowy procesor Intel® Pentium™ Dwurdzeniowy i jednordzeniowy procesor Intel® Celeron®	Intel® Core™ 2 Duo Dwurdzeniowy procesor Intel® Pentium™ Dwurdzeniowy i jednordzeniowy procesor Intel® Celeron®
Pamięć podręczna L1	32 KB na instrukcję, 32 KB podręcznej pamięci danych na rdzeń	32 KB na instrukcję, 32 KB podręcznej pamięci danych na rdzeń
Pamięć podręczna L2	512 KB, 1 MB, 2 MB lub 4 MB na rdzeń, w zależności od modelu	512 KB, 1 MB, 2 MB lub 4 MB na rdzeń, w zależności od modelu
Częstotliwość magistrali zewnętrznej	667 i 800 MHz	667 i 800 MHz

## Dane techniczne

<b>Informacje systemowe</b>	<b>Vostro A840</b>	<b>Vostro A860</b>
Systemowy zestaw układów	Intel GM965 Express/ICH8M	Intel GM965 Express/ICH8M
Szerokość magistrali danych	64 bity	64 bity
Szerokość magistrali DRAM	Dwukanałowa — 2 magistrale 64-bitowe	Dwukanałowa — 2 magistrale 64-bitowe
Szerokość szyny adresowej procesora	36 bitów	36 bitów
Pamięć Flash EPROM	2 MB	2 MB
Magistrala graficzna	Wewnętrzna	Wewnętrzna
Magistrala PCI	32 bity	32 bity

<b>Pamięć</b>	<b>Vostro A840</b>	<b>Vostro A860</b>
Złącze modułu pamięci	Dwa gniazda SODIMM dostępne dla użytkownika	Dwa gniazda SODIMM dostępne dla użytkownika
Pojemność modułu pamięci	512 MB, 1 GB, 2 GB 4 GB	512 MB, 1 GB, 2 GB 4 GB
Typ pamięci	DDR2 SODIMM	DDR2 SODIMM
Minimalna pojemność pamięci	512 MB	512 MB
Maksymalna pojemność pamięci	4 GB	4 GB
<b>Porty i złącza</b>	<b>Vostro A840</b>	<b>Vostro A860</b>
Dźwięk	Złącze mikrofonu, stereofoniczne złącze słuchawek/głośników	Złącze mikrofonu, stereofoniczne złącze słuchawek/głośników
Karta Mini-Card	Jedno gniazdo PCI-E na kartę typu Mini-Card	Jedno gniazdo PCI-E na kartę typu Mini-Card
Modem	Port RJ-11	Port RJ-11
Karta sieciowa	Port RJ-45	Port RJ-45

## Dane techniczne

<b>Porty i złącza</b> ( <i>Ciąg dalszy</i> )	<b>Vostro A840</b>	<b>Vostro A860</b>
USB	Dwa 4-stykowe złącza zgodne ze standardem USB 2.0	Dwa 4-stykowe złącza zgodne ze standardem USB 2.0
Grafika	złącze 15-otworowe	złącze 15-otworowe
IEEE 1394	4-stykowe mini	4-stykowe mini
<b>Czytnik kart pamięci 3 w 1</b>	<b>Vostro A840</b>	<b>Vostro A860</b>
Kontroler karty pamięci 3 w 1	Ricoh 5C847	Ricoh R5C847
Złącze karty pamięci 3 w 1	Złącze hybrydowego czytnika kart pamięci 3-w-1	Złącze hybrydowego czytnika kart pamięci 3-w-1
Obsługiwane karty	SD/SDIO/MMC	SD/SDIO/MMC
<b>Komunikacja</b>	<b>Vostro A840</b>	<b>Vostro A860</b>
Modem:		
Typ	Modem MDC v.92 danych/faksu	Modem MDC v.92 danych/faksu
Kontroler	Softmodem	Softmodem
Interfejs	Magistrala HDA	Magistrala HDA

<b>Komunikacja</b> ( <i>Ciąg dalszy</i> )	<b>Vostro A840</b>	<b>Vostro A860</b>
Karta sieciowa	10/100 Ethernet LAN na płycie systemowej	10/100 Ethernet LAN na płycie systemowej
Komunikacja bezprzewodowa	Wewnętrzna obsługa sieci bezprzewodowych WLAN i Bluetooth® (jeśli zostaną zakupione opcjonalne karty)	Wewnętrzna obsługa sieci bezprzewodowych WLAN i Bluetooth® (jeśli zostaną zakupione opcjonalne karty)
<b>Grafika</b>	<b>Vostro A840</b>	<b>Vostro A860</b>
Standard grafiki:	Akcelerator sprzętowy zintegrowany na płycie systemowej	Akcelerator sprzętowy zintegrowany na płycie systemowej
Magistrala danych	Zintegrowana karta graficzna	Zintegrowana karta graficzna
Kontroler grafiki	Intel Extreme Graphics	Intel Extreme Graphics
Pamięć grafiki	Do 128 MB	Do 128 MB

## Dane techniczne

<b>Dźwięk</b>	<b>Vostro A840</b>	<b>Vostro A860</b>
Typ dźwięku	Dwukanałowy dźwięk o wysokiej rozdzielczości (Azalia)	Dwukanałowy dźwięk o wysokiej rozdzielczości (Azalia)
Kontroler audio	Conexant CX20561-12Z	Conexant CX20561-12Z
Konwersja stereo	24-bitowa (analogowo-cyfrowa i cyfrowo-analogowa)	24-bitowa (analogowo-cyfrowa i cyfrowo-analogowa)
Złącza:		
Wewnętrzne	Koder-dekoder audio wysokiej rozdzielczości (Azalia)	Koder-dekoder audio wysokiej rozdzielczości (Azalia)
Zewnętrzne	Gniazdo wejściowe mikrofonu, stereofoniczne gniazdo słuchawek/głośników	Gniazdo wejściowe mikrofonu, stereofoniczne gniazdo słuchawek/głośników
Głośnik	Jeden głośnik 4-omowy	Jeden głośnik 4-omowy
Wzmacniacz głośników wewnętrznych	Kanał 2 W dla głośników 4-omowych	Kanał 2 W dla głośników 4-omowych
Regulacja głośności	Menu programowe	Menu programowe

<b>Wyświetlacz</b>	<b>Vostro A840</b>	<b>Vostro A860</b>
Typ (aktywna matryca TFT)	WXGA	HD
Obszar aktywny (X/Y)	303,36 x 189,6	344,23 x 193,53
Wymiary:		
Wysokość	206 mm (8,11 cala)	209,5 mm (8,24 cala)
Szerokość	320 mm (12,6 cala)	359,3 mm (14,14 cala)
Przekątna	358,14 mm (14,1 cala)	396,24 mm (15,6 cala)
Kąt rozwarcia	Od 0° (zamknięty) do 165°	Od 0° (zamknięty) do 165°
Kąty widzenia:		
Poziomy WXGA	40/40°	40/40°
Pionowy WXGA	15/30°	15/30°
Gęstość pikseli:		
HD	0,2373	0,255
Zużycie mocy (panel z podświetleniem) (typowo):		
WXGA	6,2 W (maksymalnie) bez strat na inwerterze	6,5 W (maksymalnie) bez strat na inwerterze

## Dane techniczne

<b>Klawiatura</b>	<b>Vostro A840</b>	<b>Vostro A860</b>
Liczba klawiszy	86 (USA i Kanada); 87 (Europa); 90 (Japonia)	86 (USA i Kanada); 87 (Europa); 90 (Japonia)
Układ klawiatury	QWERTY/AZERTY/Kanji	QWERTY/AZERTY/Kanji

<b>Tabliczka dotykowa</b>	<b>Vostro A840</b>	<b>Vostro A860</b>
Rozdzielczość położenia X/Y (tryb tablicy graficznej)	240 cpi (położeń na cal)	240 cpi (położeń na cal)
Rozmiar:		
Szerokość	Obszar aktywny czuły na dotyk 73,0 mm (2,9 cala)	Obszar aktywny czuły na dotyk 73,0 mm (2,9 cala)
Wysokość	42,9 mm (1,7 cala) kształt prostokątny	42,9 mm (1,7 cala) kształt prostokątny

<b>Bateria</b>	<b>Vostro A840</b>	<b>Vostro A860</b>
Typ	6-ogniowa, „inteligentna”, litowo-jonowa  4-ogniowa, „inteligentna”, litowo-jonowa	6-ogniowa, „inteligentna”, litowo-jonowa  4-ogniowa, „inteligentna”, litowo-jonowa
Wymiary:		
Głębokość	53,4 mm (2,10 cala)	53,4 mm (2,10 cala)
Wysokość	20 mm (0,78 cala)	20 mm (0,78 cala)
Szerokość	206,2 mm (8,12 cala)	206,2 mm (8,12 cala)
Masa	0,23 kg (0,5 funta)	0,23 kg (0,5 funta)
Napięcie	11,1 V prądu stałego (6-ogniowa) 14,8 V prądu stałego (4-ogniowa)	11,1 V prądu stałego (6-ogniowa) 14,8 V prądu stałego (4-ogniowa)
Czas ładowania (przybliżony):	4 godziny (gdy komputer jest wyłączony)	4 godziny (gdy komputer jest wyłączony)

## Dane techniczne

<b>Bateria (Ciąg dalszy)</b>	<b>Vostro A840</b>	<b>Vostro A860</b>
Czas pracy	Czas pracy akumulatora zależy od warunków roboczych i w pewnych warunkach wysokiego zużycia energii może być znacznie skrócony. Więcej informacji zawiera <i>Przewodnik po technologiach firmy Dell</i> .	Czas pracy akumulatora zależy od warunków roboczych i w pewnych warunkach wysokiego zużycia energii może być znacznie skrócony. Więcej informacji zawiera <i>Przewodnik po technologiach firmy Dell</i> .
Żywotność (w przybliżeniu)	300 cykli ładowania/rozładowania	300 cykli ładowania/rozładowania
Zakres temperatur:		
W trakcie pracy	0° do 35 °C (32° do 95 °F)	0° do 35 °C (32° do 95 °F)
Przechowywanie	-40° do 65 °C (-40° do 149 °F)	-40° do 65 °C (-40° do 149 °F)
Bateria pastylkowa	CR-2032	CR-2032

<b>Zasilacz prądu przemiennego</b>	<b>Vostro A840</b>	<b>Vostro A860</b>
Napięcie wejściowe	Prąd zmienny 100–240 V	Prąd zmienny 100–240 V
Prąd wejściowy (maksymalny)	1,5 A	1,5 A
Częstotliwość wejściowa	50–60 Hz	50–60 Hz
Prąd wyjściowy	4,34 A (maksymalny przy 4-sekundowym impulsie); 3,34 A (praca ciągła)	4,34 A (maksymalny przy 4-sekundowym impulsie); 3,34 A (praca ciągła)
Moc wyjściowa	65 W	65 W
Nominalne napięcie wyjściowe	Prąd stały 19,5 +/-1,0 V	Prąd stały 19,5 +/-1,0 V
<b>Wymiary:</b>		
Wysokość	28,2 mm (1,11 cala)	28,2 mm (1,11 cala)
Szerokość	57,9 mm (2,28 cala)	57,9 mm (2,28 cala)
Głębokość	137,2 mm (5,4 cala)	137,2 mm (5,4 cala)

## Dane techniczne

<b>Zasilacz prądu przemiennego</b> ( <i>Ciąg dalszy</i> )	<b>Vostro A840</b>	<b>Vostro A860</b>
Masa (z kablami)	0,4 kg (0,9 funta)	0,4 kg (0,9 funta)
Zakres temperatur:		
W trakcie pracy	0° do 35° C (32° do 95° F)	0° do 35° C (32° do 95° F)
Przechowywanie	-40° do 65 °C (-40° do 149 °F)	-40° do 65 °C (-40° do 149° F)
<b>Cechy fizyczne</b>	<b>Vostro A840</b>	<b>Vostro A860</b>
Wysokość	Od 31,1 do 35,6 mm (od 1,22 do 1,4 cala)	Od 31,1 do 36,8 mm (od 1,24 do 1,44 cala)
Szerokość	340 mm (13,39 cala)	376 mm (14,8 cala)
Głębokość	250 mm (9,85 cala)	255 mm (10,03 cala)
Masa (z baterią 4-ogniową)	2,03 kg (4,47 funta)	2,46 kg (5,42 funta)
Masa (z baterią 6-ogniową)	2,11 kg (4,65 funta)	2,54 kg (5,59 funta)

<b>Środowisko pracy</b>	<b>Vostro A840</b>	<b>Vostro A860</b>
<b>Zakres temperatur:</b>		
W trakcie pracy	0° do 35° C (32° do 95° F)	0° do 35° C (32° do 95° F)
Przechowywanie	-40° do 65°C (-40° do 149 °F)	-40° do 65°C (-40° do 149°F)
<b>Wilgotność względna (maksymalna):</b>		
W trakcie pracy	10%–90% (bez kondensacji)	10%–90% (bez kondensacji)
Przechowywanie	5%–95% (bez kondensacji)	5%–95% (bez kondensacji)
<b>Maksymalne wibracje (z wykorzystaniem spektrum losowych wibracji, które symulują środowisko użytkownika):</b>		
W trakcie pracy	0,66 GRMS	0,66 GRMS
Przechowywanie	1,3 GRMS	1,3 GRMS

## Dane techniczne

<b>Środowisko pracy</b> ( <i>Ciąg dalszy</i> )	<b>Vostro A840</b>	<b>Vostro A860</b>
Maksymalny wstrząs (mierzony dla dysku twardego z zaparkowanymi głowicami i impulsu pół-sinusoidalnego o długości 2 ms):		110 G
W trakcie pracy	110 G	110 G
Przechowywanie	163 G	163 G
Poziom dla transportu powietrznego	G2 lub niższy, wg definicji w ISA-S71.04-1985	G2 lub niższy, wg definicji w ISA-S71.04-1985

# Rozwiązywanie problemów



**PRZESTROGA:** Aby zabezpieczyć się przed porażeniem prądem, zranieniem obracającymi się łopatkami wentylatora lub innymi możliwymi obrażeniami, zawsze należy odłączać komputer od gniazda elektrycznego przed otwarciem pokrywy.



**PRZESTROGA:** Przy wykonywaniu czynności wewnątrz komputera należy przestrzegać dostarczonych wraz z nim instrukcji dotyczących bezpieczeństwa. Więcej informacji na temat postępowania zgodnego z zasadami bezpieczeństwa można znaleźć pod adresem [www.dell.com/regulatory\\_compliance](http://www.dell.com/regulatory_compliance).

## Komunikaty o błędzie

Jeśli komunikatu nie ma na liście, należy zapoznać się z dokumentacją systemu operacyjnego lub programu, który był uruchomiony w momencie wyświetlenia komunikatu.

### AUXILIARY DEVICE FAILURE

#### (AWARIA URZĄDZENIA POMOCNICZEGO).

Panel dotykowy lub zewnętrzna mysz mogą być uszkodzone. W przypadku zewnętrznej myszy sprawdź połączenie przewodu. Włącz opcję **Pointing Device** (Urządzenie wskazujące) w programie konfiguracji systemu. Więcej informacji zamieszczono w *Instrukcji serwisowej* w witrynie [support.dell.com](http://support.dell.com). Jeśli problem nie ustąpi, skontaktuj się z firmą Dell (zobacz „Kontakt z firmą Dell” na stronie 83).

**CACHE DISABLED DUE TO FAILURE (PAMIĘĆ PODRĘCZNA WYŁĄCZONA Z POWODU AWARII).** Awaria głównej pamięci podręcznej w mikroprocesorze. Skontaktuj się z firmą Dell (zobacz „Kontakt z firmą Dell” na stronie 83).

**OPTICAL DRIVE CONTROLLER FAILURE (AWARIA KONTROLERA NAPĘDU OPTYCZNEGO).** Napęd optyczny nie odpowiada na polecenia otrzymywane od komputera.

**DATA ERROR (BŁĄD DANYCH).** Dysk twardy nie może odczytać danych.

**DECREASING AVAILABLE MEMORY (ZMNIEJSZENIE ILOŚCI DOSTĘPNEJ PAMIĘCI).** Co najmniej jeden z modułów pamięci może być uszkodzony lub nieprawidłowo zamontowany. Ponownie zainstaluj moduły pamięci i wymień je, jeśli jest to konieczne. Więcej informacji zamieszczono w *Instrukcji serwisowej* w witrynie [support.dell.com](http://support.dell.com).

**DISK C: FAILED INITIALIZATION (NIE POWIODŁA SIĘ INICJALIZACJA DYSKU C:).** Dysk twardy nie wykonał inicjalizacji. Przeprowadź testy dysku twardego w programie Dell Diagnostics (zobacz „Program Dell Diagnostics” na stronie 47).

**DRIVE NOT READY (NAPĘD NIE JEST GOTOWY).** Aby operacja mogła być kontynuowana, we wnęce musi znajdować się dysk twardy. Zainstaluj dysk twardy we wnęce dysku twardego. Więcej informacji zamieszczono w *Instrukcji serwisowej* w witrynie [support.dell.com](http://support.dell.com).

**ERROR READING PCMCIA CARD (BŁĄD ODCZYTU KARTY PCMCIA).** Komputer nie rozpoznaje karty ExpressCard. Włóż kartę ponownie lub użyj innej karty. Więcej informacji zamieszczono w *Instrukcji serwisowej* w witrynie [support.dell.com](http://support.dell.com).

**EXTENDED MEMORY SIZE HAS CHANGED  
(ZMIENIŁ SIĘ ROZMIAR PAMIĘCI  
ROZSZERZONEJ).**

Ilość pamięci zapisana w pamięci trwałej (NVRAM) nie odpowiada ilości pamięci zainstalowanej w komputerze. Uruchom ponownie komputer. Jeśli błąd wystąpi ponownie, skontaktuj się z firmą Dell (zobacz „Kontakt z firmą Dell” na stronie 83).

**THE FILE BEING COPIED IS TOO  
LARGE FOR THE DESTINATION DRIVE  
(KOPIOWANY PLIK JEST ZA DUŻY DLA  
NAPĘDU DOCELOWEGO).**

Kopiowany plik jest zbyt duży, aby zmieścić się na dysku, lub dysk jest zapełniony. Spróbuj skopiować plik na inny dysk lub użyj dysku o większej pojemności.

**A FILENAME CANNOT CONTAIN ANY  
OF THE FOLLOWING CHARACTERS  
(NAZWA PLIKU NIE MOŻE ZAWIERAĆ  
ŻADNEGO Z NASTĘPUJĄCYCH ZNAKÓW):**

\ / : \* ? ) " < > |. Nie używaj tych znaków w nazwach plików.

**GATE A20 FAILURE (BŁĄD BRAMY A20).** Możliwe, że moduł pamięci nie jest prawidłowo osadzony w gnieździe. Ponownie zainstaluj moduły pamięci i wymień je, jeśli jest to konieczne. Więcej informacji zamieszczono w *Instrukcji serwisowej* w witrynie [support.dell.com](http://support.dell.com).

**GENERAL FAILURE (BŁĄD OGÓLNY).** System operacyjny nie może wykonać polecenia. Temu komunikatowi zazwyczaj towarzyszą szczegółowe informacje — np. *Printer out of paper* (W drukarce zabrakło papieru). Należy podjąć odpowiednie działanie.

**HARD-DISK DRIVE CONFIGURATION ERROR (BŁĄD KONFIGURACJI DYSKU TWARDEGO).** Komputer nie rozpoznaje typu napędu. Wyłącz komputer, wyjmij dysk twardy (zobacz *Instrukcja serwisowa* w witrynie [support.dell.com](http://support.dell.com)) i uruchom komputer z nośnika. Następnie wyłącz komputer, zainstaluj dysk twardy i ponownie uruchom

komputer. Przeprowadź testy dysku twardego w programie Dell Diagnostics (zobacz „Program Dell Diagnostics” na stronie 47).

**HARD-DISK DRIVE CONTROLLER FAILURE 0 (AWARIA 0 KONTROLERA DYSKU TWARDEGO).** Dysk twardy nie odpowiada na polecenia otrzymywane z komputera. Wyłącz komputer, wyjmij dysk twardy (zobacz *Instrukcja serwisowa* w witrynie **support.dell.com**) i uruchom komputer z nośnika. Następnie wyłącz komputer, zainstaluj dysk twardy i ponownie uruchom komputer. Jeżeli problem nie ustąpi, użyj innego napędu. Przeprowadź testy dysku twardego w programie Dell Diagnostics (zobacz „Program Dell Diagnostics” na stronie 47).

### **HARD-DISK DRIVE FAILURE (AWARIA DYSKU TWARDEGO).**

Dysk twardy nie odpowiada na polecenia otrzymywane z komputera. Wyłącz komputer, wyjmij dysk twardy (zobacz *Instrukcja serwisowa* w witrynie **support.dell.com**) i uruchom komputer z nośnika. Następnie wyłącz komputer, zainstaluj dysk twardy i ponownie uruchom komputer. Jeżeli problem nie ustąpi, użyj innego napędu. Przeprowadź testy dysku twardego w programie Dell Diagnostics (zobacz „Program Dell Diagnostics” na stronie 47).

### **HARD-DISK DRIVE READ FAILURE (BŁĄD ODCZYTU DYSKU TWARDEGO).**

Dysk twardy może być uszkodzony. Wyłącz komputer, wyjmij dysk twardy (zobacz *Instrukcja serwisowa* w witrynie **support.dell.com**) i uruchom komputer z nośnika. Następnie wyłącz komputer, zainstaluj dysk twardy i ponownie uruchom komputer. Jeżeli problem nie zostanie rozwiązany, użyj innego napędu.

Przeprowadź testy dysku twardego w programie Dell Diagnostics (zobacz „Program Dell Diagnostics” na stronie 47).

**INSERT BOOTABLE MEDIA  
(WŁÓŻ NOŚNIK STARTOWY).**

Nastąpiła próba uruchomienia systemu operacyjnego z nierozruchowego nośnika. Włóż nośnik startowy.

**INVALID CONFIGURATION INFORMATION  
– PLEASE RUN SYSTEM SETUP  
PROGRAM (NIEPRAWIDŁOWE  
INFORMACJE O KONFIGURACJI;  
URUCHOM PROGRAM KONFIGURACJI  
SYSTEMU).** Informacje o konfiguracji systemu mogą nie odpowiadać konfiguracji sprzętu. Komunikat ten może zostać wyświetlony po zainstalowaniu modułu pamięci. Popraw odpowiednie ustawienia opcji w programie konfiguracji systemu. Więcej informacji zamieszczono w *Instrukcji serwisowej* w witrynie **support.dell.com**.

**KEYBOARD CLOCK LINE FAILURE  
(AWARIA LINII ZEGAROWEJ**

**KLAWIATURY).** W przypadku korzystania z klawiatury zewnętrznej sprawdź podłączenie kabla. Przeprowadź test kontrolera klawiatury w programie Dell Diagnostics (zobacz „Program Dell Diagnostics” na stronie 47).

**KEYBOARD CONTROLLER FAILURE  
(AWARIA KONTROLERA KLAWIATURY).**

W przypadku korzystania z klawiatury zewnętrznej sprawdź podłączenie kabla. Ponownie uruchom komputer, nie dotykając klawiatury ani myszy podczas uruchamiania. Przeprowadź test kontrolera klawiatury w programie Dell Diagnostics (zobacz „Program Dell Diagnostics” na stronie 47).

### **KEYBOARD DATA LINE FAILURE (AWARIA LINII DANYCH KLAWIATURY).**

W przypadku korzystania z klawiatury zewnętrznej sprawdź podłączenie kabla. Przeprowadź test kontrolera klawiatury w programie Dell Diagnostics (zobacz „Program Dell Diagnostics” na stronie 47).

### **KEYBOARD STUCK KEY FAILURE (ZACIĘCIE KLAWISZA NA KLAWIATURZE).**

W przypadku korzystania z klawiatury zewnętrznej lub klawiatury numerycznej sprawdź podłączenie kabla. Ponownie uruchom komputer, nie dotykając klawiatury ani klawiszy podczas uruchamiania. Przeprowadź test klawiszy w programie Dell Diagnostics (zobacz „Program Dell Diagnostics” na stronie 47).

### **MEMORY ADDRESS LINE FAILURE AT ADDRESS, READ VALUE EXPECTING VALUE (BŁĄD LINII ADRESU PAMIĘCI W ADRESIE, FUNKCJA ODCZYTU WARTOŚCI OCZEKUJE WARTOŚCI).**

Moduł pamięci może być uszkodzony lub nieprawidłowo osadzony w gnieździe. Ponownie zainstaluj moduły pamięci i wymień je, jeśli jest to konieczne. Więcej informacji zamieszczono w *Instrukcji serwisowej* w witrynie **support.dell.com**.

### **MEMORY ALLOCATION ERROR (BŁĄD PRZYDZIELANIA PAMIĘCI).**

Między wykorzystywanym oprogramowaniem a systemem operacyjnym lub innym programem albo narzędziem zachodzi konflikt. Wyłącz komputer, odczekaj 30 sekund, a następnie ponownie uruchom komputer. Spróbuj ponownie uruchomić program. Jeśli ponownie wystąpi komunikat o błędzie, zapoznaj się z dokumentacją oprogramowania.

**MEMORY DATA LINE FAILURE AT ADDRESS, READ VALUE EXPECTING VALUE (BŁĄD W LINII DANYCH PAMIĘCI W ADRESIE, FUNKCJA ODCZYTU WARTOŚCI OCZEKUJE WARTOŚCI).**

Moduł pamięci może być uszkodzony lub nieprawidłowo osadzony w gnieździe. Ponownie zainstaluj moduły pamięci i wymień je, jeśli jest to konieczne. Więcej informacji zamieszczono w *Instrukcji serwisowej* w witrynie [support.dell.com](http://support.dell.com).

**MEMORY DOUBLE WORD LOGIC FAILURE AT ADDRESS, READ VALUE EXPECTING VALUE (BŁĄD LOGICZNY PODWÓJNEGO SŁOWA W ADRESIE, FUNKCJA ODCZYTU WARTOŚCI OCZEKUJE WARTOŚCI).**

Moduł pamięci może być uszkodzony lub nieprawidłowo osadzony w gnieździe. Ponownie zainstaluj moduły pamięci i wymień je, jeśli jest to konieczne. Więcej informacji zamieszczono w *Instrukcji serwisowej* w witrynie [support.dell.com](http://support.dell.com).

**MEMORY ODD/EVEN WORD LOGIC FAILURE AT ADDRESS, READ VALUE EXPECTING VALUE (BŁĄD LOGICZNY PARZYSTOŚCI W ADRESIE, FUNKCJA ODCZYTU WARTOŚCI OCZEKUJE WARTOŚCI).**

Moduł pamięci może być uszkodzony lub nieprawidłowo osadzony w gnieździe. Ponownie zainstaluj moduły pamięci i wymień je, jeśli jest to konieczne. Więcej informacji zamieszczono w *Instrukcji serwisowej* w witrynie [support.dell.com](http://support.dell.com).

**MEMORY WRITE/READ FAILURE AT ADDRESS, READ VALUE EXPECTING VALUE (BŁĄD ZAPISU/ODCZYTU PAMIĘCI W ADRESIE, FUNKCJA ODCZYTU WARTOŚCI OCZEKUJE WARTOŚCI).**

Moduł pamięci może być uszkodzony lub nieprawidłowo osadzony w gnieździe. Ponownie zainstaluj moduły pamięci i wymień je, jeśli jest to konieczne. Więcej informacji zamieszczono w *Instrukcji serwisowej* w witrynie [support.dell.com](http://support.dell.com).

**NO BOOT DEVICE AVAILABLE (BRAK DOSTĘPNEGO URZĄDZENIA STARTOWEGO).** Komputer nie może znaleźć dysku twardego. Jeżeli urządzeniem startowym jest dysk twardy, to upewnij się, że napęd jest zainstalowany, właściwie zamontowany i znajduje się na nim partycja startowa.

**NO BOOT SECTOR ON HARD DRIVE (BRAK SEKTORA STARTOWEGO NA DYSKU TWARDYM).** System operacyjny może być uszkodzony. Skontaktuj się z firmą Dell (zobacz „Kontakt z firmą Dell” na stronie 83).

**NO TIMER TICK INTERRUPT (BRAK PRZERWANIA TAKTU ZEGARA).** Jeden z układów na płycie systemowej może działać nieprawidłowo. Przeprowadź testy dysku twardego w programie Dell Diagnostics (zobacz „Program Dell Diagnostics” na stronie 47).

**NOT ENOUGH MEMORY OR RESOURCES. EXIT SOME PROGRAMS AND TRY AGAIN (BRAK WYSTARCZAJĄCEJ ILOŚCI PAMIĘCI LUB ZASOBÓW. ZAKOŃCZ NIEKTÓRE PROGRAMY I SPRÓBUJ PONOWNIE).** Uruchomiono zbyt wiele programów. Zamknij wszystkie okna i otwórz program, którego chcesz używać.

**OPERATING SYSTEM NOT FOUND (NIE ODNALEZIONO SYSTEMU OPERACYJNEGO).** Zainstaluj ponownie dysk twardy (zobacz **Instrukcja serwisowa** w witrynie support.dell.com). Jeśli problem nie ustąpi, skontaktuj się z firmą Dell (zobacz „Kontakt z firmą Dell” na stronie 83).

**OPTIONAL ROM BAD CHECKSUM (NIEPRAWIDŁOWA SUMA KONTROLNA OPCJONALNEJ PAMIĘCI ROM).** Prawdopodobna usterka opcjonalnej pamięci ROM. Skontaktuj się z firmą Dell (zobacz „Kontakt z firmą Dell” na stronie 83).

## A REQUIRED .DLL FILE WAS NOT FOUND (NIE ODNALEZIONO WYMAGANEGO PLIKU .DLL).

W programie, który próbujesz uruchomić, brakuje istotnego pliku. Usuń program, a następnie zainstaluj go ponownie.

- 1 Kliknij opcje systemu Windows Vista: **Start**  → **Control Panel** (Panel sterowania) → **Programs** (Programy) → **Programs and Features** (Programy i funkcje).
- 2 Wybierz program do usunięcia.
- 3 Kliknij przycisk **Uninstall** (Odinstaluj).
- 4 Instrukcje dotyczące instalacji i ponownej instalacji programu można znaleźć w dokumentacji programu.

## SECTOR NOT FOUND (NIE ODNALEZIONO SEKTORA).

System operacyjny nie może znaleźć sektora na dysku twardym. Na dysku twardym może występować nieprawidłowy sektor lub tablica alokacji plików (FAT) może być uszkodzona. Uruchom narzędzie wykrywania błędów systemu Windows w celu sprawdzenia struktury plików na dysku twardym. Aby uzyskać instrukcje, skorzystaj z funkcji Pomoc i obsługa techniczna systemu Windows. W tym celu kliknij polecenia **Start** → **Help and Support** (Pomoc i obsługa techniczna). Jeśli istnieje wiele wadliwych sektorów, wykonaj kopię zapasową danych (o ile to możliwe), a następnie ponownie sformatuj dysk twardy.

## SEEK ERROR (BŁĄD WYSZUKIWANIA).

System operacyjny nie może znaleźć specyficznej ścieżki na dysku twardym.

**SHUTDOWN FAILURE (BŁĄD PODCZAS WYŁĄCZANIA SYSTEMU).** Jeden z układów na płycie systemowej może działać nieprawidłowo. Przeprowadź testy dysku twardego w programie Dell Diagnostics (zobacz „Program Dell Diagnostics” na stronie 47).

**TIME-OF-DAY CLOCK LOST POWER (UTRATA ZASILANIA ZEGARA).**

Konfiguracja systemu jest nieprawidłowa. Podłącz komputer do gniazdka elektrycznego w celu naładowania akumulatora. Jeśli problem nie ustąpi, spróbuj odzyskać dane, otwierając program konfiguracji systemu i natychmiast go zamykając (zobacz *Instrukcja serwisowa* w witrynie **support.dell.com**). Jeśli komunikat pojawi się ponownie, skontaktuj się z firmą Dell (zobacz „Kontakt z firmą Dell” na stronie 83).

**TIME-OF-DAY CLOCK STOPPED (ZEGAR NIE DZIAŁA).** Bateria pastylkowa podtrzymująca ustawienia konfiguracji systemu może wymagać wymiany. Podłącz komputer do gniazdka elektrycznego w celu naładowania akumulatora. Jeśli problem nie ustąpi, skontaktuj się z firmą Dell (zobacz „Kontakt z firmą Dell” na stronie 83).

**TIME-OF-DAY NOT SET-PLEASE RUN THE SYSTEM SETUP PROGRAM (NIE USTAWIONO GODZINY – URUCHOM PROGRAM KONFIGURACJI SYSTEMU).** Godzina lub data ustawione w programie konfiguracyjnym systemu są inne niż wskazane przez zegar systemowy. Popraw ustawienia opcji daty (**Date**) i godziny (**Time**). Więcej informacji zamieszczono w *Instrukcji serwisowej* w witrynie **support.dell.com**.

**TIMER CHIP COUNTER 2 FAILED  
(AWARIA UKŁADU LICZNIKA**

**ZEGARA 2).** Jeden z układów na płycie systemowej może działać nieprawidłowo. Przeprowadź testy dysku twardego w programie Dell Diagnostics (zobacz „Program Dell Diagnostics” na stronie 47).

**UNEXPECTED INTERRUPT IN PROTECTED MODE (NIEOCZEKIWANE PRZERWANIE W TRYBIE CHRONIONYM).** Kontroler klawiatury może działać nieprawidłowo albo moduł pamięci może być nieprawidłowo osadzony w gnieździe. Przeprowadź testy pamięci systemowej i kontrolera klawiatury w programie Dell Diagnostics (zobacz „Program Dell Diagnostics” na stronie 47).

**X:\ IS NOT ACCESSIBLE. THE DEVICE IS NOT READY (X:\ JEST NIEDOSTĘPNY. URZĄDZENIE NIE JEST GOTOWE).**

Włóż dysk do napędu i spróbuj ponownie.

**WARNING: BATTERY IS CRITICALLY LOW (OSTRZEŻENIE: KRYTYCZNIE NISKI POZIOM NAŁADOWANIA AKUMULATORA).** Kończy się energia w akumulatorze. Wymień akumulator lub podłącz komputer do gniazdka elektrycznego; w przeciwnym razie przełącz komputer na tryb gotowości lub wyłącz go.

### Komunikaty systemowe



**UWAGA:** Jeśli wyświetlonego komunikatu nie ma w poniższej tabeli, zapoznaj się z dokumentacją systemu operacyjnego lub programu, który był uruchomiony w chwili pojawienia się komunikatu.

**ALERT! PREVIOUS ATTEMPTS AT BOOTING THIS SYSTEM HAVE FAILED AT CHECKPOINT [NNNN]. FOR HELP IN RESOLVING THIS PROBLEM, PLEASE NOTE THIS CHECKPOINT AND CONTACT DELL TECHNICAL SUPPORT (POPZREDNIE PRÓBY URUCHOMIENIA SYSTEMU ZAKOŃCZYŁY SIĘ NIEPOWODZENIEM W PUNKCIE KONTROLNYM [NNNN]. ABY UŁATWIĆ ROZWIĄZANIE PROBLEMU, ZANOTUJ TEN PUNKT KONTROLNY I ZWRÓĆ SIĘ DO POMOCY TECHNICZNEJ FIRMY DELL).**

Trzy razy z rzędu nie powiódł się rozruch komputera z powodu tego samego błędu (aby uzyskać pomoc, zobacz „Kontakt z firmą Dell” na stronie 83).

#### **CMOS CHECKSUM ERROR (BŁĄD SUMY KONTROLNEJ SYSTEMU CMOS).**

Możliwa awaria płyty systemowej lub niski poziom naładowania baterii zegara RTC. Wymień akumulator. Aby uzyskać pomoc, zobacz *Instrukcję serwisową* w witrynie **support.dell.com** lub zobacz „Kontakt z firmą Dell” na stronie 83.

#### **CPU FAN FAILURE (AWARIA WENTYLATORA PROCESORA CPU).**

Wystąpiła awaria wentylatora procesora CPU. Wymień wentylator procesora. Zobacz *Instrukcję serwisową* w witrynie **support.dell.com**.

**HARD-DISK DRIVE FAILURE  
(AWARIA DYSKU TWARDEGO).**

Możliwa awaria dysku twardego podczas testu POST. Sprawdź kable, wymień dyski twarde lub zobacz „Kontakt z firmą Dell” na stronie 83 w celu uzyskania pomocy.

**HARD-DISK DRIVE READ FAILURE  
(BŁĄD ODCZYTU DYSKU TWARDEGO).**

Możliwa awaria dysku twardego podczas testu startowego (aby uzyskać pomoc, zobacz „Kontakt z firmą Dell” na stronie 83).

**KEYBOARD FAILURE (AWARIA KLAWIATURY).** Awaria klawiatury lub kabel klawiatury jest obluzowany.

**NO BOOT DEVICE AVAILABLE  
(BRAK DOSTĘPNEGO URZĄDZENIA  
STARTOWEGO).** Brak partycji rozruchowej na dysku twardym, kabel dysku twardego jest obluzowany lub nie istnieje urządzenie startowe.

- Jeśli urządzeniem startowym jest dysk twardy, sprawdź, czy kable są podłączone, a napęd jest właściwie zamontowany i podzielony na partycje jako urządzenie startowe.
- Uruchom program konfiguracji systemu i upewnij się, że informacje dotyczące sekwencji ładowania są prawidłowe (zobacz *Instrukcja serwisowa* w witrynie **support.dell.com**).

**NO TIMER TICK INTERRUPT  
(BRAK PRZERWANIA TAKTU ZEGARA).** Mogło dojść do uszkodzenia układu na płycie systemowej lub uszkodzenia całej płyty (aby uzyskać pomoc, zobacz „Kontakt z firmą Dell” na stronie 83).

**USB OVER CURRENT ERROR  
(BŁĄD ZASILANIA URZĄDZENIA USB).** Odłącz urządzenie USB. Użyj zewnętrznego źródła zasilania dla urządzenia USB.

**NOTICE – HARD DRIVE SELF MONITORING SYSTEM HAS REPORTED THAT A PARAMETER HAS EXCEEDED ITS NORMAL OPERATING RANGE. DELL RECOMMENDS THAT YOU BACK UP YOUR DATA REGULARLY. A PARAMETER OUT OF RANGE MAY OR MAY NOT INDICATE A POTENTIAL HARD DRIVE PROBLEM (OSTRZEŻENIE – SYSTEM MONITOROWANIA DYSKU TWARDEGO ZGŁASZA, ŻE JEDEN Z PARAMETRÓW PRZEKROCZYŁ NORMALNY ZAKRES OPERACYJNY.) FIRMA DELL ZALECA REGULARNE WYKONYWANIE KOPII ZAPASOWYCH DANYCH. PRZEKROCZENIE NORMALNEGO ZAKRESU OPERACYJNEGO PARAMETRU MOŻE NIEKIEDY OZNACZAĆ POTENCJALNY PROBLEM Z DYSKIEM TWARDYM.** Błąd zgłaszany przez system S.M.A.R.T; możliwa awaria dysku twardego.

## Rozwiązywanie problemów z oprogramowaniem i sprzętem

Jeśli urządzenie nie zostało wykryte podczas instalacji systemu operacyjnego lub zostało wykryte, ale jest nieprawidłowo skonfigurowane, do wyeliminowania niezgodności można użyć narzędzia do rozwiązywania problemów ze sprzętem (programu Hardware Troubleshooter).

Aby uruchomić narzędzie do rozwiązywania problemów ze sprzętem (program Hardware Troubleshooter):

- 1 Kliknij przycisk **Start** systemu Windows Vista , a następnie kliknij polecenie **Help and Support** (Pomoc i obsługa techniczna).
- 2 W polu wyszukiwania wpisz wyrażenie `hardware troubleshooter` (narzędzie do rozwiązywania problemów ze sprzętem) i naciśnij klawisz <Enter>, aby wyszukać informacje.

- 3 Z listy wyników wyszukiwania wybierz opcję, która najlepiej opisuje problem i wykonaj pozostałe czynności rozwiązywania problemu.

## Program Dell Diagnostics



**PRZESTROGA:** Przy wykonywaniu czynności wewnątrz komputera należy przestrzegać dostarczonych wraz z nim instrukcji dotyczących bezpieczeństwa. Więcej informacji na temat postępowania zgodnego z zasadami bezpieczeństwa można znaleźć pod adresem [www.dell.com/regulatory\\_compliance](http://www.dell.com/regulatory_compliance).

## Kiedy użyć programu Dell Diagnostics

W razie wystąpienia problemów z komputerem przed zasięgnięciem pomocy w firmie Dell wykonaj testy opisane w części Blokowanie się komputera i problemy z oprogramowaniem (zobacz „Blokowanie się komputera i problemy z oprogramowaniem” na stronie 54) i uruchom program Dell Diagnostics.

Zaleca się wydrukowanie tych procedur przed przystąpieniem do diagnostyki.



**OSTRZEŻENIE:** Program Dell Diagnostics działa tylko na komputerach firmy Dell.



**UWAGA:** Nośnik *Drivers and Utilities* (Sterowniki i programy narzędziowe) firmy Dell jest opcjonalny i mógł nie zostać dostarczony z komputerem.

Zapoznaj się z *Instrukcją serwisową* w witrynie **support.dell.com**, w której zamieszczono informacje na temat konfiguracji komputera oraz upewnij się, że urządzenie, jakie chcesz testować jest wykrywane w programie konfiguracji systemu oraz że jest aktywne.

Program Dell Diagnostics można uruchomić z dysku twardego lub z nośnika *Drivers and Utilities* (Sterowniki i programy narzędziowe) firmy Dell.

### Uruchamianie programu Dell Diagnostics z dysku twardego



**UWAGA:** Jeśli komputer nie wyświetla obrazu, patrz „Kontakt z firmą Dell” na stronie 83.

- 1 Upewnij się, że komputer jest podłączony do prawidłowo działającego gniazdka elektrycznego.
- 2 Włącz lub uruchom ponownie komputer.

- 3 Natychmiast po pojawieniu się logo firmy DELL™ naciśnij klawisz <F12>. Wybierz opcję **Diagnostics** (Diagnostyka) z menu uruchamiania i naciśnij klawisz <Enter>.



**UWAGA:** W przypadku zbyt długiego oczekiwania i pojawienia się logo systemu operacyjnego należy poczekać na wyświetlenie pulpitu systemu Microsoft® Windows®, a następnie wyłączyć komputer i spróbować ponownie.



**UWAGA:** Jeśli zostanie wyświetlony komunikat informujący, że nie znaleziono partycji narzędzi diagnostycznych, uruchom program Dell Diagnostics z nośnika *Drivers and Utilities*.

- 4 Naciśnij dowolny klawisz, aby uruchomić program Dell Diagnostics z partycji narzędzia diagnostycznego na dysku twardym, i wykonuj wyświetlane instrukcje.

## Uruchamianie programu Dell Diagnostics z opcjonalnego nośnika *Drivers and Utilities*

- 1 Włóż nośnik *Drivers and Utilities* do napędu.
- 2 Zamknij system operacyjny i uruchom ponownie komputer.  
Po wyświetleniu logo firmy DELL naciśnij niezwłocznie klawisz <F12>.



**UWAGA:** W przypadku zbyt długiego oczekiwania i pojawienia się logo systemu operacyjnego należy poczekać na wyświetlenie pulpitu systemu Microsoft® Windows®, a następnie wyłączyć komputer i spróbować ponownie.



**UWAGA:** Kolejne kroki procedury zmieniają sekwencję rozruchową tylko na jeden raz. Przy następnym uruchomieniu komputer wykona sekwencję ładowania zgodnie z urządzeniami podanymi w programie konfiguracji systemu.

- 3 Po wyświetleniu listy urządzeń startowych zaznacz opcję **CD/DVD/CD-RW Drive** (Napęd CD/DVD/CD-RW) i naciśnij klawisz <Enter>.
- 4 Z wyświetlonego menu wybierz opcję **Boot from CD-ROM** (Uruchom z dysku CD-ROM) i naciśnij klawisz <Enter>.
- 5 Wpisz 1, aby włączyć menu dysku CD, i naciśnij klawisz <Enter>, aby kontynuować.
- 6 Wybierz opcję **Uruchom 32-bitową wersję programu Dell Diagnostic** z listy numerowanej. Jeśli pojawi się kilka wersji, wybierz wersję odpowiadającą danemu komputerowi.
- 7 Po wyświetleniu menu głównego (**Main Menu**) programu Dell Diagnostics wybierz test, jaki chcesz przeprowadzić, i wykonaj polecenia wyświetlane na ekranie.

# Wskazówki dotyczące rozwiązywania problemów

Postępuj zgodnie z tymi wskazówkami podczas rozwiązywania problemów z komputerem:

- Jeśli przed wystąpieniem problemu odinstalowano lub zainstalowano element, należy zapoznać się z instrukcjami instalacji i upewnić się, że element jest prawidłowo zainstalowany (zobacz *Instrukcja serwisowa* w witrynie **support.dell.com**).
- Jeśli nie działa jedno z urządzeń peryferyjnych, sprawdź, czy jest prawidłowo podłączone.

- Jeżeli na ekranie wyświetlony zostanie komunikat o błędzie, zapisz dokładnie jego treść. Komunikat może pomóc personelowi pomocy technicznej w określeniu przyczyny problemu i rozwiązaniu go.
- Jeśli w jednym z programów został wyświetlony komunikat o błędzie, zapoznaj się z dokumentacją danego programu.



**UWAGA:** Procedury opisane w niniejszym dokumencie zostały opracowane dla domyślnego widoku systemu Windows i mogą nie mieć zastosowania, jeśli na komputerze Dell włączono widok klasyczny systemu Windows.

## Problemy z zasilaniem



**PRZESTROGA:** Przy wykonywaniu czynności wewnątrz komputera należy przestrzegać dostarczonych wraz z nim instrukcji dotyczących bezpieczeństwa. Więcej informacji na temat postępowania zgodnego z zasadami bezpieczeństwa można znaleźć pod adresem [www.dell.com/regulatory\\_compliance](http://www.dell.com/regulatory_compliance).

**JEŚLI LAMPKA ZASILANIA JEST WYŁĄCZONA.** Komputer jest wyłączony lub nie jest podłączony do źródła zasilania.

- Popraw osadzenie kabla zasilania w złączu zasilania z tyłu komputera oraz w gniazdku elektrycznym.
- Sprawdź, czy można włączyć komputer bez pośrednictwa listew zasilania, przedłużaczy i wszelkich urządzeń zabezpieczających.

- Jeśli używasz listwy zasilania, upewnij się, że jest ona podłączona do gniazdka elektrycznego i włączona.
- Upewnij się, że gniazdko zasilania jest sprawne, sprawdzając je za pomocą innego urządzenia, na przykład lampy.
- Sprawdź, czy główny przewód zasilania i kabel panelu przedniego są prawidłowo osadzone w gnieździe płyty systemowej (zobacz *Instrukcja serwisowa* w witrynie [support.dell.com](http://support.dell.com)).

**JEŚLI LAMPKA ZASILANIA ŚWIECI NA NIEBIESKO, A KOMPUTER NIE REAGUJE.**

- Sprawdź, czy monitor jest podłączony i włączony.

**JEŚLI LAMPKA ZASILANIA MIGA NA NIEBIESKO.** Komputer znajduje się w trybie gotowości. Aby przywrócić normalne działanie komputera, naciśnij dowolny klawisz na klawiaturze, porusz myszą lub naciśnij przycisk zasilania.

**JEŚLI LAMPKA ZASILANIA MIGA NA BURSZTYNOWO.** Komputer jest zasilany; jedno z urządzeń może funkcjonować nieprawidłowo lub być nieprawidłowo zainstalowane.

- Wyjmij, a następnie zainstaluj ponownie wszystkie moduły pamięci (zobacz *Instrukcja serwisowa* w witrynie **support.dell.com**).
- Wyjmij, a następnie zainstaluj ponownie wszystkie karty rozszerzeń, w tym karty graficzne (zobacz *Instrukcja serwisowa* w witrynie **support.dell.com**).

**JEŚLI LAMPKA ZASILANIA ŚWIECI CIĄGŁYM POMARAŃCZOWYM ŚWIATŁEM.** Wystąpił problem z zasilaniem; jedno z urządzeń może działać nieprawidłowo lub być niepoprawnie zainstalowane.

- Upewnij się, że kabel zasilania procesora jest prawidłowo osadzony w gnieździe łącza płyty systemowej (zobacz *Instrukcja serwisowa* w witrynie **support.dell.com**).
- Upewnij się, że kabel zasilania procesora oraz kabel panelu przedniego jest prawidłowo osadzony w gnieździe łącza płyty systemowej (zobacz w witrynie *Instrukcja serwisowa* w witrynie **support.dell.com**).

### WYELIMINUJ ŹRÓDŁA ZAKŁÓCEŃ.

Możliwe przyczyny zakłóceń są następujące:

- Przedłużacze zasilania, klawiatury i myszy.
- Zbyt duża liczba urządzeń podłączonych do tej samej listwy zasilania.
- Wiele listew zasilających podłączonych do tego samego gniazda elektrycznego.

## Problemy z pamięcią



**PRZESTROGA:** Przy wykonywaniu czynności wewnątrz komputera należy przestrzegać dostarczonych wraz z nim instrukcji dotyczących bezpieczeństwa. Więcej informacji na temat postępowania zgodnego z zasadami bezpieczeństwa można znaleźć pod adresem [www.dell.com/regulatory\\_compliance](http://www.dell.com/regulatory_compliance).

### JEŚLI ZOSTAŁ WYŚWIETLONY KOMUNIKAT O NIEWYSTARCZAJĄCEJ ILOŚCI PAMIĘCI.

- Zapisz i zamknij wszystkie otwarte pliki i zakończ działanie wszystkich otwartych programów, których nie używasz, aby sprawdzić, czy spowoduje to rozwiązanie problemu.
- Informacje na temat minimalnych wymagań dotyczących pamięci można znaleźć w dokumentacji dostarczonej z oprogramowaniem. W razie potrzeby zainstaluj dodatkowe moduły pamięci (zobacz *Instrukcja serwisowa* w witrynie [support.dell.com](http://support.dell.com)).
- Wymontuj moduły pamięci i zainstaluj je ponownie (zobacz *Instrukcja serwisowa* w witrynie [support.dell.com](http://support.dell.com)), aby mieć pewność, że komputer prawidłowo komunikuje się z pamięcią.
- Uruchom program Dell Diagnostics (zobacz „Program Dell Diagnostics” na stronie 47).

### JEŚLI WYSTĘPUJĄ INNE PROBLEMY Z PAMIĘCIĄ.

- Wymontuj moduły pamięci i zainstaluj je ponownie (zobacz *Instrukcja serwisowa* w witrynie **support.dell.com**), aby mieć pewność, że komputer prawidłowo komunikuje się z pamięcią.
- Sprawdź, czy moduły pamięci zostały zainstalowane zgodnie z instrukcjami montażu (zobacz *Instrukcja serwisowa* w witrynie **support.dell.com**).
- Upewnij się, że komputer obsługuje zainstalowane moduły pamięci. Aby uzyskać więcej informacji o typach pamięci obsługiwanych przez komputer, zobacz „Pamięć” na stronie 21.
- Uruchom program Dell Diagnostics (zobacz „Program Dell Diagnostics” na stronie 47).

### Blokowanie się komputera i problemy z oprogramowaniem



**PRZESTROGA:** Przy wykonywaniu czynności wewnątrz komputera należy przestrzegać dostarczonych wraz z nim instrukcji dotyczących bezpieczeństwa. Więcej informacji na temat postępowania zgodnego z zasadami bezpieczeństwa można znaleźć pod adresem [www.dell.com/regulatory\\_compliance](http://www.dell.com/regulatory_compliance).

### Komputer nie chce się uruchomić

**UPEWNIJ SIĘ, ŻE KABEL ZASILANIA JEST PRAWIDŁOWO PODŁĄCZONY DO KOMPUTERA I GNIAZDKA ZASILANIA.**

## Komputer przestał reagować



**OSTRZEŻENIE:** Jeśli nie można zamknąć systemu operacyjnego, może nastąpić utrata danych.

**WYŁĄCZ KOMPUTER.** Jeśli komputer nie reaguje na naciśnięcie klawiszy ani na ruch myszy, naciśnij i przytrzymaj przycisk zasilania przez przynajmniej 8 do 10 sekund (aż komputer wyłączy się), a następnie uruchom go ponownie.

## Program nie reaguje na polecenia

**ZAKOŃCZ DZIAŁANIE PROGRAMU.**

- 1 Naciśnij jednocześnie klawisze <Ctrl><Shift><Esc>, aby otworzyć okno Menedżer zadań, a następnie kliknij kartę **Applications** (Aplikacje).
- 2 Kliknij program, który przestał reagować na polecenia, a następnie kliknij opcję **End Task** (Zakończ zadanie).

## Powtarzające się awarie programu



**UWAGA:** Do większości programów instrukcje instalacji są dołączane do dokumentacji lub na nośnikach (CD lub DVD).

**SPRAWDŹ DOKUMENTACJĘ PROGRAMU.**

W razie potrzeby odinstaluj program i zainstaluj go ponownie.

**Program został zaprojektowany dla wcześniejszej wersji systemu operacyjnego Microsoft® Windows®**

**URUCHOM KREATOR ZGODNOŚCI PROGRAMÓW.**

Kreator zgodności programów konfiguruje program w taki sposób, by był on uruchamiany w środowisku podobnym do systemów innych niż Windows Vista.

- 1 Kliknij polecenia **Start**  → **Control Panel** (Panel sterowania) → **Programs** (Programy) → **Use an older program with this version of Windows** (Użyj starszego programu z tą wersją systemu Windows).
- 2 Na ekranie powitalnym kliknij przycisk **Next** (Dalej).
- 3 Postępuj zgodnie z instrukcjami wyświetlanymi na ekranie.

### Pojawia się niebieski ekran

**WYŁĄCZ KOMPUTER.** Jeśli komputer nie reaguje na naciśnięcie klawiszy ani na ruch myszy, naciśnij i przytrzymaj przycisk zasilania przez przynajmniej 8 do 10 sekund (aż komputer wyłączy się), a następnie uruchom go ponownie.

### Inne problemy z oprogramowaniem

**SPRAWDŹ DOKUMENTACJĘ DOSTARCZONĄ Z OPROGRAMOWANIEM LUB SKONTAKTUJ SIĘ Z PRODUCENTEM OPROGRAMOWANIA W CELU UZYSKANIA INFORMACJI NA TEMAT ROZWIĄZYWANIA PROBLEMÓW.**

- Sprawdź, czy program jest zgodny z systemem operacyjnym zainstalowanym w komputerze.
- Sprawdź, czy komputer spełnia minimalne wymagania sprzętowe potrzebne do uruchomienia programu. Zapoznaj się z dokumentacją oprogramowania.
- Sprawdź, czy program został poprawnie zainstalowany i skonfigurowany.
- Sprawdź, czy sterowniki urządzeń nie powodują konfliktów z niektórymi programami.
- W razie potrzeby odinstaluj program i zainstaluj go ponownie.

## UTWÓRZ NATYCHMIAST KOPIE ZAPASOWE SWYCH PLIKÓW.

- Użyj programu antywirusowego, aby sprawdzić dysk twardy, dyski CD lub DVD.
- Zapisz i zamknij otwarte pliki lub programy i wyłącz komputer za pomocą menu Start.

## Usługa technicznej aktualizacji firmy Dell

Usługa technicznej aktualizacji firmy Dell zapewnia aktywne powiadamianie pocztą elektroniczną o aktualizacjach oprogramowania i sprzętu dla danego komputera. Usługa jest bezpłatna i można ją dostosować pod względem treści, formatu i częstotliwości przesyłania powiadomień.

W celu zarejestrowania się w usłudze Aktualizacje techniczne firmy Dell należy przejść do strony **support.dell.com/technicalupdate**.

## Program Dell Support Center

Program narzędziowy Dell Support Center (Centrum pomocy technicznej firmy Dell) pomaga znaleźć informacje serwisowe oraz uzyskać dostęp do pomocy technicznej i do niezbędnych informacji specyficznych dla zakupionego modelu komputera. Aby uzyskać więcej informacji o programie Dell Support Center i dostępnych narzędziach pomocy technicznej, kliknij kartę **Services** (Usługi) w witrynie **support.dell.com**.

Aby uruchomić aplikację, kliknij ikonę  na pasku zadań. Na stronie głównej są dostępne łącza do następujących funkcji:

- Self Help (Samodzielne rozwiązywanie problemów): rozwiązywanie problemów, zabezpieczenia, wydajność systemu, sieć i Internet, wykonywanie i odtwarzanie kopii zapasowych, system Windows Vista.
- Alerts (Alerty): alerty pomocy technicznej dla posiadanego komputera.

## Rozwiązywanie problemów

- Wsparcie firmy Dell (pomoc techniczna za pośrednictwem usługi DellConnect™, obsługa klienta, szkolenia i podręczniki, pomoc praktyczna w ramach programu Dell on Call, skanowanie komputera w trybie online za pomocą programu PC CheckUp).
- About Your System (Informacje o systemie): dokumentacja systemu, informacje o gwarancji, informacje o systemie, uaktualnienia i akcesoria.

Na górze strony głównej programu Dell Support Center jest wyświetlany numer modelu komputera oraz jego numer seryjny i kod usług ekspresowych.

Więcej informacji na temat programu Dell Support Center zawiera Przewodnik po technologiach firmy Dell. Jest on dostępny w Centrum pomocy i obsługi technicznej systemu Windows (**Start** → **Pomoc i obsługa techniczna**) oraz w witrynie pomocy technicznej firmy Dell pod adresem **support.dell.com**.

# Ponowna instalacja oprogramowania

## Sterowniki

### Identyfikacja sterowników

Jeśli występuje problem z urządzeniem, należy ustalić, czy źródłem problemu jest sterownik, i w razie potrzeby zaktualizować go.

- 1 Kliknij przycisk **Start** systemu Windows Vista™ , a następnie prawym przyciskiem myszy kliknij opcję **Computer** (Komputer).
- 2 Kliknij **Properties** (Właściwości) → **Device Manager** (Menedżer urządzeń).



**UWAGA:** Może zostać wyświetlone okno **User Account Control** (Kontrola konta użytkownika). Jeśli jesteś administratorem komputera, kliknij przycisk **Continue** (Kontynuuj); w przeciwnym razie zwróć się do administratora, aby wykonał tę czynność.

Przewiń listę urządzeń, aby sprawdzić, czy obok ikony jednego z nich jest wyświetlony wykrzyknik (żółte kółko ze znakiem [!]).

Jeśli obok nazwy urządzenia jest wyświetlony wykrzyknik, ponownie zainstaluj używany sterownik lub zainstaluj nowy (zobacz „Ponowna instalacja sterowników i programów narzędziowych” na stronie 60).

### Ponowna instalacja sterowników i programów narzędziowych

 **OSTRZEŻENIE:** Witryna pomocy technicznej firmy Dell, [support.euro.dell.com](http://support.euro.dell.com) oraz nośniki *Drivers and Utilities* (Sterowniki i programy narzędziowe) zawierają sterowniki zatwierdzone dla komputerów Dell™. Instalowanie sterowników pochodzących z innych źródeł może spowodować niepoprawne działanie komputera.

### Przywracanie poprzedniej wersji sterownika urządzenia

- 1 Kliknij przycisk **Start** systemu Windows Vista , a następnie kliknij prawym przyciskiem myszy polecenie **Computer** (Komputer).
- 2 Kliknij **Properties** (Właściwości) → **Device Manager** (Menedżer urządzeń).  
 **UWAGA:** Może zostać wyświetlone okno **User Account Control** (Kontrola konta użytkownika). Jeśli jesteś administratorem komputera, kliknij przycisk **Continue** (Kontynuuj); w przeciwnym razie zwróć się do administratora, aby wykonał tę czynność.
- 3 Kliknij prawym przyciskiem myszy urządzenie, dla którego został zainstalowany nowy sterownik, a następnie kliknij polecenie **Properties** (Właściwości).
- 4 Kliknij kartę **Drivers** (Sterowniki) → **Roll Back Driver** (Przywróć sterownik).

Jeśli proces przywracania sterownika nie rozwiąże problemu, użyj funkcji System Restore (Przywracanie systemu; zobacz „Przywracanie systemu operacyjnego” na stronie 64), aby przywrócić komputer do stanu, w jakim znajdował się przed zainstalowaniem nowego sterownika.

### **Korzystanie z nośnika Drivers and Utilities (Sterowniki i programy narzędziowe)**

Jeśli funkcja przywracania sterowników urządzenia lub przywracania systemu (zobacz „Przywracanie systemu operacyjnego” na stronie 64) nie umożliwi rozwiązania problemu, należy zainstalować ponownie sterownik z dysku CD *Drivers and Utilities* (Sterowniki i programy narzędziowe).

- 1 Przy wyświetlonym pulpicie systemu Windows umieść w napędzie nośnik *Drivers and Utilities* (Sterowniki i programy narzędziowe).  
Jeśli pierwszy raz korzystasz z nośnika *Drivers and Utilities* (Sterowniki i programy narzędziowe), patrz krok 2. W przeciwnym razie zobacz krok 5.
- 2 Po uruchomieniu programu instalacyjnego nośnika *Drivers and Utilities* (Sterowniki i programy narzędziowe) postępuj zgodnie z komunikatami wyświetlanymi na ekranie.



**UWAGA:** W większości przypadków program *Drivers and Utilities* uruchamia się automatycznie. Jeśli tak się nie stanie, uruchom Eksploratora Windows, kliknij katalog napędu, aby wyświetlić zawartość dysku, a następnie kliknij dwukrotnie plik **autorcd.exe**.

- 3 Kiedy zostanie wyświetlone okno **InstallShield Wizard Complete** (Kreator InstallShield zakończył pracę), wyjmij nośnik *Drivers and Utilities* z napędu i kliknij przycisk **Finish** (Zakończ), aby uruchomić ponownie komputer.
- 4 Po wyświetleniu pulpitu systemu Windows ponownie włóż do napędu nośnik *Drivers and Utilities* (Sterowniki i programy narzędziowe).
- 5 Na ekranie **Welcome Dell System Owner** (Witamy posiadacza systemu komputerowego Dell) kliknij przycisk **Next** (Dalej).



**UWAGA:** Menu *Drivers and Utilities* (Sterowniki i programy narzędziowe) wyświetla jedynie sterowniki urządzeń zainstalowanych w komputerze. Niekiedy po zainstalowaniu nowych urządzeń ich sterowniki nie są widoczne. Jeśli sterowniki nie są widoczne, zamknij program *Drivers and Utilities* (Sterowniki i programy narzędziowe). Informacje na temat sterowników można znaleźć w dokumentacji dostarczonej z danym urządzeniem.

Zostanie wyświetlony komunikat informujący, że program *Drivers and Utilities* (Sterowniki i programy narzędziowe) wykrywa sprzęt w komputerze.

Sterowniki używane w komputerze są automatycznie wyświetlane w oknie **My Drivers — The ResourceCD has identified these components in your system** (Moje sterowniki — program ResourceCD zidentyfikował te komponenty w systemie).

- 6 Kliknij sterownik, który chcesz ponownie zainstalować, i wykonuj instrukcje wyświetlane na ekranie.

Jeśli dany sterownik nie jest wyświetlany, oznacza to, że system operacyjny go nie wymaga.

## Instalowanie sterowników ręcznie

Po przeniesieniu plików sterownika na dysk, tak jak to opisano w poprzednim rozdziale:

- 1 Kliknij przycisk **Start** systemu Windows Vista , a następnie kliknij prawym przyciskiem myszy polecenie **Computer** (Komputer).
- 2 Kliknij **Properties** (Właściwości) → **Device Manager** (Menedżer urządzeń).



**UWAGA:** Może zostać wyświetlone okno **User Account Control** (Kontrola konta użytkownika). Jeśli jesteś administratorem komputera, kliknij przycisk **Continue** (Kontynuuj); w przeciwnym razie zwróć się do administratora, aby wykonał tę czynność.

- 3 Kliknij dwukrotnie typ urządzenia, dla którego instalujesz sterownik, np. **Audio** (Urządzenia audio) lub **Video** (Urządzenia wideo).
- 4 Kliknij dwukrotnie nazwę urządzenia, dla którego instalujesz sterownik.
- 5 Kliknij kartę **Driver** (Sterownik) → **Update Driver** (Aktualizuj sterownik) → **Browse my computer for driver software** (Przeglądaj mój komputer w poszukiwaniu sterownika).
- 6 Kliknij przycisk **Browse** (Przeglądaj) i przejdź do lokalizacji, do której wcześniej skopiowano pliki sterownika.
- 7 Po wyświetleniu nazwy odpowiedniego sterownika kliknij ją, a następnie kliknij przycisk → **OK** → **Next** (Dalej).
- 8 Kliknij przycisk **Finish** (Zakończ) i uruchom ponownie komputer.

## Przywracanie systemu operacyjnego

System operacyjny można przywrócić na kilka sposobów:

- Funkcja przywracania systemu Microsoft Windows (System Restore) umożliwia przywrócenie komputera do wcześniejszego stanu bez wpływu na pliki danych. Aby przywrócić system operacyjny i zachować pliki danych, należy użyć tego narzędzia w pierwszej kolejności.
- Do przywrócenia systemu operacyjnego można użyć nośnika *Operating System* (System operacyjny), jeśli taki nośnik został dostarczony z komputerem. Użycie nośnika *Operating System* (System operacyjny) spowoduje jednak usunięcie wszystkich danych z twardego dysku. Z tego nośnika należy więc korzystać *tylko wtedy*, gdy użycie funkcji Przywracanie systemu nie rozwiązało problemu z systemem operacyjnym.

## Korzystanie z funkcji przywracania systemu Microsoft® Windows®

System operacyjny Windows udostępnia funkcję System Restore (Przywracanie systemu), umożliwiającą przywrócenie systemu do wcześniejszego stanu bez wpływu na dane w przypadku, gdy zmiany sprzętowe, związane z oprogramowaniem lub konfiguracją systemu spowodowały niepożądaną lub niestabilną pracę komputera. Wszystkie zmiany wykonane przez program System Restore (Przywracanie systemu) można wycofać.



**OSTRZEŻENIE:** Należy regularnie wykonywać kopie zapasowe plików danych. Narzędzie Przywracanie systemu nie monitoruje plików danych ani nie umożliwia ich odzyskania.



**UWAGA:** Procedury przedstawione w tym dokumencie napisano z uwzględnieniem domyślnego widoku Windows i mogą nie mieć zastosowania, jeśli w komputerze Dell™ ustawiono widok klasyczny Windows.



**UWAGA:** Ustaw widok klasyczny systemu Windows w komputerze firmy Dell™.

## Uruchamianie funkcji System Restore (Przywracanie systemu)

- 1 Kliknij przycisk **Start** .
- 2 W polu Start Search (Rozpocznij wyszukiwanie) wpisz `System restore` (Przywracanie systemu) wyszukiwanie i naciśnij klawisz <Enter>.



**UWAGA:** Może zostać wyświetlone okno **User Account Control** (Kontrola konta użytkownika). Jeśli jesteś administratorem komputera, kliknij opcję **Continue** (Kontynuuj); w przeciwnym razie zwróć się do administratora, aby wykonał żądaną czynność.

- 3 Kliknij przycisk **Dalej** i postępuj zgodnie z instrukcjami wyświetlanymi na ekranie.

Jeśli nie udało się rozwiązać problemu przy użyciu funkcji Przywracanie systemu, efekty działania tej funkcji można cofnąć patrz „Wycofywanie ostatniego przywracania systemu” na stronie 66).

## Wycofywanie ostatniego przywracania systemu



**OSTRZEŻENIE:** Przed wycofaniem ostatniego przywrócenia systemu należy zapisać i zamknąć wszystkie otwarte pliki oraz zamknąć wszystkie otwarte programy. Dopóki przywracanie systemu nie zostanie zakończone, nie należy modyfikować, otwierać ani usuwać plików bądź programów.

- 1 Kliknij przycisk **Start** .
- 2 W polu Start Search (Rozpocznij wyszukiwanie) wpisz `System restore` (Przywracanie systemu) wyszukiwanie i naciśnij klawisz <Enter>.
- 3 Kliknij polecenie **Undo my last restoration** (Cofnij moje ostatnie przywracanie) i kliknij przycisk **Next** (Dalej).

## Korzystanie z nośnika Operating System (System operacyjny)

### Przed rozpoczęciem

W przypadku planowania ponownej instalacji systemu Windows w celu naprawienia problemu z nowo zainstalowanym sterownikiem należy najpierw spróbować użyć funkcji przywracania sterowników urządzeń systemu Windows.

Patrz „Przywracanie poprzedniej wersji sterownika urządzenia” na stronie 60. Jeśli użycie funkcji przywracania sterowników urządzeń nie rozwiąże problemu, należy użyć funkcji przywracania systemu Microsoft Windows, aby przywrócić system operacyjny do stanu, w jakim znajdował się przed zainstalowaniem nowego sterownika.

Patrz „Korzystanie z funkcji przywracania systemu Microsoft® Windows®” na stronie 65.



**OSTRZEŻENIE:** Przed rozpoczęciem instalowania należy wykonać kopie zapasowe wszystkich plików danych na głównym dysku twardym. W konwencjonalnych konfiguracjach dysków twardych za główny dysk twardy uznaje się pierwszy dysk wykryty przez komputer.

Do ponownego zainstalowania systemu Windows wymagane są nośniki Dell™ *Operating System* (System operacyjny) i Dell *Drivers and Utilities* (Sterowniki i programy narzędziowe).



**UWAGA:** Nośnik Dell *Drivers and Utilities* (Sterowniki i programy narzędziowe) zawiera sterowniki, które zostały zainstalowane podczas montażu komputera. Nośnika Dell *Drivers and Utilities* (Sterowniki i programy narzędziowe) należy użyć do załadowania wszelkich wymaganych sterowników. Nośniki Dell *Drivers and Utilities* (Sterowniki i programy narzędziowe) oraz Dell *Operating System* (System operacyjny) mogą nie zostać dostarczone w zależności od kraju, w którym zamówiono komputer oraz od tego, czy zamówiono nośniki, czy też nie.

## Ponowna instalacja systemu Windows

Proces ponownej instalacji może potrwać od 1 do 2 godzin. Po ponownym zainstalowaniu systemu operacyjnego należy ponownie zainstalować sterowniki urządzeń, oprogramowanie antywirusowe i inne.

- 1 Zapisz i zamknij wszystkie otwarte pliki i zamknij wszystkie otwarte programy.
- 2 Włóż dysk *Operating System* (System operacyjny) do napędu.
- 3 Jeśli pojawi się komunikat `Install Windows` (Zainstaluj system Windows), kliknij opcję **Exit** (Zakończ).
- 4 Uruchom ponownie komputer.

Po wyświetleniu logo firmy DELL naciśnij niezwłocznie klawisz <F12>.



**UWAGA:** W przypadku zbyt długiego oczekiwania i pojawienia się logo systemu operacyjnego należy poczekać na wyświetlenie pulpitu systemu Microsoft® Windows®, a następnie wyłączyć komputer i spróbować ponownie.



**UWAGA:** Kolejne kroki procedury zmieniają sekwencję rozruchową tylko na jeden raz. Przy następnym uruchomieniu komputer wykona sekwencję ładowania zgodnie z urządzeniami podanymi w programie konfiguracji systemu.

- 5 Po wyświetleniu listy urządzeń rozruchowych zaznacz opcję **CD/DVD/CD-RW Drive** (Napęd CD/DVD/CD-RW) i naciśnij klawisz Enter.
- 6 Naciśnij dowolny klawisz, aby aktywować funkcję **Boot from CD-ROM** (Uruchom z dysku CD-ROM), i wykonaj polecenia wyświetlane na ekranie, aby zakończyć instalację



# Wyszukiwanie informacji



**UWAGA:** Niektóre funkcje lub nośniki są opcjonalne i mogą nie być dostarczane z zakupionym komputerem. Niektóre funkcje lub nośniki mogą być niedostępne w pewnych krajach.



**UWAGA:** Z zakupionym komputerem mogą być dostarczane dodatkowe informacje.

Dokument/nośnik/etykieta	Spis treści
<p><b>Znacznik serwisowy/ Kod usług ekspresowych</b></p> <p>Komputer opatrzone kodem Service Tag i kodem usług ekspresowych (ESC).</p>	<ul style="list-style-type: none"> <li>• Kod Service Tag pozwala zidentyfikować komputer podczas korzystania z witryny <b>support.dell.com</b> lub kontaktowania się z działem pomocy technicznej</li> <li>• Kod usług ekspresowych należy wprowadzić podczas kontaktowania się z działem pomocy technicznej, aby odpowiednio przekierować połączenie</li> </ul> <p><b>UWAGA:</b> Kod Service Tag i kod usług ekspresowych znajdują się na obudowie komputera.</p>

Dokument/nośnik/etykieta	Spis treści
<b>Nośnik Drivers and Utilities (Sterowniki i programy narzędziowe)</b>  Nośnik <i>Drivers and Utilities</i> to dysk CD lub DVD, który mógł zostać dostarczony z komputerem.	<ul style="list-style-type: none"><li>• Program diagnostyczny do komputera</li><li>• Sterowniki do komputera</li><li>• Aktualizacje sterowników i dokumentacji można znaleźć w witrynie <b>support.dell.com</b></li><li>• Oprogramowanie systemowe komputera przenośnego NSS (Notebook System Software)</li><li>• Pliki Readme</li></ul> <p><b>UWAGA:</b> Na nośniku mogą znajdować się pliki Readme, zawierające najnowsze informacje o zmianach technicznych wprowadzonych w komputerze oraz zaawansowane materiały techniczne przeznaczone dla pracowników obsługi technicznej lub doświadczonych użytkowników.</p>
<b>Nośnik z systemem operacyjnym (Operating System)</b>  Nośnik <i>Operating System</i> (System operacyjny) to dysk CD lub DVD, który mógł zostać dostarczony z komputerem.	Ponowne instalowanie systemu operacyjnego

Dokument/nośnik/etykieta	Spis treści
<p><b>Dokumentacja dotycząca bezpieczeństwa, przepisów prawnych, gwarancji i pomocy technicznej</b></p> <p>Te informacje mogły zostać dostarczone z komputerem. Dodatkowe informacje o przepisach prawnych można znaleźć na stronie Regulatory Compliance w witrynie <b>www.dell.com</b> pod adresem <b>www.dell.com/regulatory_compliance</b>.</p>	<ul style="list-style-type: none"><li>• Informacje o gwarancji</li><li>• Warunki sprzedaży (tylko w Stanach Zjednoczonych)</li><li>• Instrukcje dotyczące bezpieczeństwa</li><li>• Informacje dotyczące przepisów prawnych</li><li>• Informacje dotyczące ergonomii</li><li>• Umowa licencyjna dla użytkownika końcowego</li></ul>
<p><b>Instrukcja serwisowa</b></p> <p><i>Instrukcja serwisowa</i> komputera jest dostępna w witrynie <b>support.dell.com</b>.</p>	<ul style="list-style-type: none"><li>• Wymontowywanie i instalowanie podzespołów</li><li>• Konfigurowanie ustawień systemowych</li><li>• Diagnostowanie i rozwiązywanie problemów</li></ul>

Dokument/nośnik/etykieta	Spis treści
<p><b>Przewodnik po technologiach firmy Dell</b> Podręcznik <i>Dell Technology Guide</i> (Przewodnik po technologiach firmy Dell) jest dostępny w witrynie <b>support.dell.com</b>.</p>	<ul style="list-style-type: none"><li>• Informacje o systemie operacyjnym</li><li>• Obsługa i konserwacja urządzeń</li><li>• Informacje o technologiach RAID, Internet, Bluetooth®, pracy w sieci, poczcie e-mail itd.</li></ul>
<p><b>Etykieta licencji systemu Microsoft® Windows®</b> Etykieta licencji systemu Microsoft Windows jest umieszczona na obudowie komputera.</p>	<ul style="list-style-type: none"><li>• Zawiera klucz produktu systemu operacyjnego</li></ul>

# Uzyskiwanie pomocy

## Pomoc techniczna



**PRZESTROGA:** Jeśli zajdzie potrzeba zdjęcia pokrywy komputera, należy najpierw odłączyć kable zasilania komputera oraz modemu od gniazdek elektrycznych. Należy przestrzegać dostarczonych z komputerem instrukcji dotyczących bezpieczeństwa.

W razie wystąpienia problemu z komputerem można wykonać poniższe czynności w celu zdiagnozowania problemu i rozwiązania go:

- 1 Aby zapoznać się z informacjami i procedurami postępowania dotyczącymi problemu, jaki wystąpił w komputerze, zobacz „Wskazówki dotyczące rozwiązywania problemów” na stronie 50.
- 2 Aby uzyskać informacje o sposobach uruchamiania programu Dell Diagnostics, zobacz „Program Dell Diagnostics” na stronie 47.
- 3 Wypełnij formularz „Diagnostyczna lista kontrolna” na stronie 82.
- 4 Skorzystaj z obszernego pakietu usług elektronicznych firmy Dell, dostępnych w witrynie pomocy technicznej firmy Dell (**support.dell.com**) w celu uzyskania pomocy dotyczącej procedur instalacji i rozwiązywania problemów. Aby uzyskać pełen wykaz elektronicznych usług pomocy technicznej firmy Dell, zobacz „Usługi elektroniczne” na stronie 77.
- 5 Jeśli po wykonaniu powyższych czynności problem nie ustąpi, zobacz „Kontakt z firmą Dell” na stronie 83.



**UWAGA:** Do działu pomocy technicznej firmy Dell należy dzwonić z aparatu telefonicznego znajdującego się w pobliżu komputera, którego dotyczy problem (lub bezpośrednio przy nim), aby pracownik pomocy technicznej mógł pomagać użytkownikowi podczas wykonywania wszystkich niezbędnych procedur.



**UWAGA:** System kodów usług ekspresowych (Express Service Code) firmy Dell może nie być dostępny w niektórych krajach.

Po usłyszeniu sygnału z automatycznego systemu telefonicznego firmy Dell należy wprowadzić swój kod usług ekspresowych (Express Service Code), aby przekierować połączenie bezpośrednio do właściwego personelu pomocy technicznej. Jeśli nie posiadasz kodu usług ekspresowych, otwórz folder **Dell Accessories** (Akcesoria firmy Dell),

kliknij dwukrotnie ikonę **Express Service Code** (Kod usług ekspresowych) i postępuj zgodnie ze wskazówkami.

Aby uzyskać zalecenia dotyczące korzystania z usługi pomocy technicznej (Dell Support), zobacz „Pomoc techniczna i obsługa klienta” na stronie 76.



**UWAGA:** Niektóre z niżej wymienionych usług są dostępne tylko na kontynentalnym obszarze USA. Informacje o ich dostępności można uzyskać u lokalnego przedstawiciela firmy Dell.

## Pomoc techniczna i obsługa klienta

Serwis pomocy technicznej firmy Dell odpowiada na pytania użytkowników dotyczące sprzętu Dell™. Personel pomocy technicznej stara się udzielać szybkich i dokładnych odpowiedzi, korzystając z komputerowych rozwiązań diagnostycznych.

Aby skontaktować się z usługą pomocy technicznej firmy Dell, zobacz „Zanim zadzwonisz” na stronie 81, a następnie zapoznaj się z informacjami kontaktowymi dla swojego regionu lub przejdź do witryny **support.dell.com**.

## Usługi elektroniczne

Z informacjami o produktach i usługach firmy Dell można zapoznać się w następujących witrynach:

[www.dell.com](http://www.dell.com)

[www.dell.com/ap](http://www.dell.com/ap) (tylko w krajach Azji i Pacyfiku)

[www.dell.com/jp](http://www.dell.com/jp) (tylko w Japonii)

[www.euro.dell.com](http://www.euro.dell.com) (tylko w Europie)

[www.dell.com/la](http://www.dell.com/la) (w krajach Ameryki Łacińskiej i na Karaibach)

[www.dell.ca](http://www.dell.ca) (tylko w Kanadzie)

Aby uzyskać dostęp do pomocy technicznej firmy Dell, można odwiedzić następujące witryny lub wysłać wiadomość e-mail na jeden z następujących adresów:

- Witryny pomocy technicznej firmy Dell:  
[support.dell.com](http://support.dell.com)  
[support.apj.dell.com](http://support.apj.dell.com) (tylko kraje Azji i Pacyfiku oraz Japonia)  
[support.jp.dell.com](http://support.jp.dell.com) (tylko w Japonii)  
[support.euro.dell.com](http://support.euro.dell.com) (tylko w Europie)
- Adresy e-mail Pomocy technicznej firmy Dell:  
[mobile\\_support@us.dell.com](mailto:mobile_support@us.dell.com)  
[support@us.dell.com](mailto:support@us.dell.com)  
[suporte@dell.com](mailto:suporte@dell.com) (Brazylia)  
[la-techsupport@dell.com](mailto:la-techsupport@dell.com) (tylko w krajach Ameryki Łacińskiej i na Karaibach)  
[apsupport@dell.com](mailto:apsupport@dell.com)  
 (tylko w krajach Azji i Pacyfiku)

## Uzyskiwanie pomocy

- Adresy e-mail działów marketingu i sprzedaży firmy Dell:  
apmarketing@dell.com  
(tylko w krajach Azji i Pacyfiku)  
sales\_canada@dell.com  
(tylko w Kanadzie)
- Anonimowy protokół transmisji plików (FTP):  
ftp.dell.com – należy zalogować się jako użytkownik `anonymous`, a jako hasła użyć swojego adresu e-mail.

## Usługa AutoTech

Dzwoniąc na numer automatycznej pomocy technicznej firmy Dell — AutoTech — można uzyskać zarejestrowane odpowiedzi na najczęściej zadawane pytania klientów firmy Dell dotyczące komputerów przenośnych i stacjonarnych.

W przypadku kontaktowania się z usługą AutoTech należy użyć telefonu z wybieraniem tonowym, aby wybrać tematy odpowiadające pytaniom użytkownika. Aby uzyskać numer telefonu dla swojego regionu, zobacz „Kontakt z firmą Dell” na stronie 83.

## Automatyczna obsługa stanu zamówienia

Stan realizacji zamówienia dowolnego produktu firmy Dell można sprawdzić w witrynie **support.dell.com** lub dzwoniąc do serwisu automatycznej obsługi stanu zamówienia. Automat zgłoszeniowy prosi użytkownika o podanie informacji potrzebnych do zlokalizowania zamówienia i dostarczenia sprawozdania na jego temat. Aby uzyskać numer telefonu dla swojego regionu, zobacz „Kontakt z firmą Dell” na stronie 83.

## Problemy z zamówieniem

W przypadku problemów z zamówieniem, takich jak brak części, niewłaściwe części lub błędy na fakturze, należy skontaktować się z firmą Dell w celu uzyskania pomocy. Przed wybraniem numeru należy przygotować fakturę lub dokument dostawy. Aby uzyskać numer telefonu dla swojego regionu, patrz „Kontakt z firmą Dell” na stronie 83.

## Informacje o produkcie

W witrynie sieci Web firmy Dell pod adresem **www.dell.com** można znaleźć informacje dotyczące innych dostępnych produktów firmy Dell, a także złożyć zamówienie. Aby uzyskać numer telefonu dla swojego regionu lub skontaktować się z pracownikiem działu sprzedaży, patrz „Kontakt z firmą Dell” na stronie 83.

## Zwrot produktów w celu dokonania naprawy gwarancyjnej lub zwrotu pieniędzy

Wszystkie elementy, które mają być oddane zarówno do naprawy, jak i do zwrotu, należy przygotować zgodnie z poniższymi wskazówkami:

- 1 Zadzwoń do firmy Dell, aby uzyskać numer autoryzacji zwrotu materiału (RMA — Return Material Authorization), a następnie napisz go wyraźnie w widocznym miejscu na zewnętrznej stronie pudełka.

Aby uzyskać numer telefonu dla swojego regionu, zobacz „Kontakt z firmą Dell” na stronie 83. Dołącz kopię faktury oraz list z opisem przyczyny zwrotu.

## Uzyskiwanie pomocy

- 2 Dołącz kopię diagnostycznej listy kontrolnej (zobacz „Diagnostyczna lista kontrolna” na stronie 82), określającej wykonane testy oraz komunikaty o błędach wyświetlone w programie Dell Diagnostics (zobacz „Kontakt z firmą Dell” na stronie 83).
- 3 W przypadku ubiegania się o zwrot kosztów zakupu dołącz wszystkie akcesoria, związane ze zwracaną pozycją (kable zasilania, dyskiety z oprogramowaniem, przewodniki itd.).
- 4 Zapakuj sprzęt przeznaczony do zwrotu w oryginalne (lub odpowiadające oryginalnemu) opakowanie.

Koszty wysyłki pokrywa użytkownik. Użytkownik jest również odpowiedzialny za ubezpieczenie każdego zwracanego produktu i bierze na siebie ryzyko jego ewentualnej utraty podczas wysyłki do firmy Dell. Paczki przesyłane na zasadzie pobrania przy doręczeniu (Collect On Delivery) nie są akceptowane.

Zwroty niespełniające dowolnego z powyższych warunków będą odrzucane przez firmę Dell i odsyłane użytkownikowi.

## Zanim zadzwonisz



**UWAGA:** Przed wybraniem numeru należy przygotować swój kod ESC (Express Service Code). Dzięki niemu automatyczny system telefoniczny firmy Dell może sprawniej obsługiwać odbierane połączenia. Może być konieczne podanie numeru serwisowego, umieszczonego z tyłu lub na dolnej części komputera.

Należy pamiętać o wypełnieniu diagnostycznej listy kontrolnej (patrz „Diagnostyczna lista kontrolna” na stronie 82). O ile to możliwe, przed wykonaniem połączenia z firmą Dell w celu uzyskania pomocy należy włączyć komputer i dzwonić z aparatu telefonicznego znajdującego się przy komputerze lub w jego pobliżu. Personel obsługi może poprosić

użytkownika o wpisanie pewnych poleceń na klawiaturze, przekazanie szczegółowych informacji podczas wykonywania operacji lub wykonanie innych czynności związanych z rozwiązywaniem problemów, które można wykonać tylko na komputerze. Należy też mieć pod ręką dokumentację komputera.



**PRZESTROGA:** Przed przystąpieniem do wykonywania czynności wymagających otwarcia obudowy komputera należy wykonać instrukcje dotyczące bezpieczeństwa dostarczone z komputerem.

### Diagnostyczna lista kontrolna

Imię i nazwisko:

Data:

Adres:

Numer telefonu:

Numer serwisowy (kod kreskowy na tylnej lub dolnej części komputera):

Kod usług ekspresowych (Express Service Code):

Numer autoryzacji zwrotu materiałów (jeśli został podany przez pomoc techniczną firmy Dell):

System operacyjny i jego wersja:

Urządzenia:

Karty rozszerzeń:

Czy komputer jest podłączony do sieci? Tak/Nie

Sieć, wersja i karta sieciowa:

Programy i ich wersje:

Korzystając z instrukcji zamieszczonych w dokumentacji systemu operacyjnego, ustal zawartość systemowych plików startowych. Jeśli do komputera jest podłączona drukarka, wydrukuj poszczególne pliki. Jeśli drukarka nie jest dostępna, przed skontaktowaniem się z firmą Dell przepisz zawartość poszczególnych plików.

Komunikat o błędzie, kod dźwiękowy lub kod diagnostyczny:

Opis problemu oraz procedur wykonanych przez użytkownika w celu rozwiązania problemu:

## Kontakt z firmą Dell



**UWAGA:** W przypadku braku aktywnego połączenia z Internetem informacje kontaktowe można znaleźć na fakturze, w dokumencie dostawy, na rachunku lub w katalogu produktów firmy Dell.

Firma Dell oferuje kilka różnych form obsługi technicznej i serwisu, usług elektronicznych oraz telefonicznych. Ich dostępność różni się w zależności od produktu i kraju, a niektóre z nich mogą być niedostępne w regionie użytkownika. Aby skontaktować z firmą Dell w sprawie sprzedaży, pomocy technicznej lub obsługi klienta:

- 1 Przejdź do strony **support.dell.com** i wybierz swój kraj lub region z umieszczonej na dole strony listy **Choose A Country/Region** (Wybierz kraj/region).
- 2 Kliknij łącze **Contact Us** (Skontaktuj się z nami) po lewej stronie i wybierz łącze do odpowiedniej usługi lub strony wsparcia technicznego.
- 3 Wybierz odpowiadającą Ci metodę kontaktu z firmą Dell.



# Indeks

## A

- aktualizacje
  - oprogramowanie i sprzęt, 57
- akumulator
  - wyjmowanie, 11

## D

- dane techniczne
  - akumulator, 27
  - dźwięk, 24
  - fizyczne, 30
  - grafika, 23
  - informacje o systemie, 20
  - klawiatura, 26
  - komunikacja, 22
  - pamięć, 21

- dane techniczne (*Ciąg dalszy*)
  - porty i złącza, 21
  - procesor, 19
  - środowisko, 31
  - tabliczka dotykowa, 26
  - wszystkie, 19
  - wyświetlacz, 25
  - zasilacz, 29

## Dell

- aktualizacje oprogramowania, 57
- kontakt, 75, 83
- pomoc techniczna i obsługa klienta, 76
- program narzędziowy
  - Dell Support Utility, 57
- usługa aktualizacji technicznych, 57

## Dell Diagnostics

- uruchamianie z dysku twardego, 48
- uruchamianie z nośnika
  - Drivers and Utilities, 49

## Indeks

DellConnect, usługa, 77

diagnostyka

Dell, 47

dokumentacja, 71

instrukcja serwisowa, 73-74

Przewodnik po technologiach  
firmy Dell, 74

Drivers and Utilities

(Sterowniki i programy

narzędziowe), nośnik, 61, 72

program Dell Diagnostics, 47

## E

etykieta licencji, 74

etykieta licencji systemu Windows, 74

## I

informacje dotyczące bezpieczeństwa, 73

informacje dotyczące ergonomii, 73

informacje dotyczące gwarancji, 73

informacje dotyczące pomocy  
technicznej, 73

informacje dotyczące przepisów  
prawnych, 73

Instrukcja serwisowa, 73-74

Internet

podłączanie, 15

## K

klucz produktu systemu operacyjnego, 74

kod ESC (kod usług ekspresowych), 71

konfiguracja

komputer, 13

szybka konfiguracja, 13

kontakt z firmą Dell, 75, 83

kreatorzy

    Kreator zgodności programów, 55

## N

nośniki

    sterowniki i programy narzędziowe, 72

numery telefonu, 83

## O

oprogramowanie

    aktualizacje, 57

    ponowna instalacja, 59

    problemy, 55

    rozwiązywanie problemów, 55-56

oprogramowanie Notebook

    System Software, 72

## P

pamięć

    rozwiązywanie problemów, 53

podłączanie

    Internet, 15

    kabel sieciowy, 14

    sieć, 15

    urządzenia USB, 14

    zasilacz prądu zmiennego, 14

pomoc techniczna, 75

    kontakt z firmą Dell, 83

    pomoc techniczna i obsługa klienta, 76

    usługa DellConnect, 77

    usługi elektroniczne, 77

    w danym regionie, 77

ponowna instalacja

    oprogramowanie, 59

    sterowniki i programy narzędziowe, 60

## Indeks

Program Dell Diagnostics, 47

Przewodnik po technologiach  
firmy Dell, 74

przyciski wzdłuża i tabliczki  
dotykowej  
opis, 6

## R

rozwiązywanie problemów, 33, 73  
awarie programów, 54  
kody dźwiękowe, 33  
komputer nie reaguje na polecenia, 54  
niebieski ekran, 56  
oprogramowanie, 54-56  
pamięć, 53  
program Dell Diagnostics, 47  
stany lampki zasilania, 51  
wskazówki, 50  
zasilanie, 51  
zgodność programów  
z systemem Windows, 55

## S

S.M.A.R.T, 46

Service Tag  
(znacznik serwisowy), 71

sieci  
podłączanie, 15

sterowniki, 59  
identyfikacja, 59  
nośnik Drivers and Utilities, 72  
ponowna instalacja, 60  
przywracanie poprzedniej wersji, 60

system operacyjny  
nośnik, 67

szczelina linki zabezpieczającej  
opis, 10

**U**

Umowa licencyjna użytkownika  
końcowego, 73

**W**

Warunki sprzedaży, 73

widok

z przodu, 5-6

z tyłu, 8

Windows Vista

Kreator zgodności programów, 55

wyświetlacz

opis, 7

wyszukiwanie informacji, 71

**Z**

zasilanie

rozwiązywanie problemów, 51

stany lampki zasilania, 51

złącze IEEE 1394

opis, 9

złącze sieciowe

opis, 9

